

kondenzační kotle
nekondenzační kotle



protherm 

Katalog odkouření

Projekční podklady 6.2 Odkouření, ver.3

Souosé odkouření Ø 60/100 mm

Souosé odkouření Ø 80/125 mm

Oddělené odkouření 2x Ø 80 mm



Obsah

Potrubí	5
Klasifikace spotřebičů	5
Způsoby vedení vzduchu a spalin pro kotle PROTHERM	8
Vyústění potrubí	10
Společné komíny "LAS"	11
Navrhování	12
Montáž	13
Bezpečnost	14
Údržba	14
Normy a předpisy	14

Odkouření pro kondenzační kotle Tiger Condens, Panther Condens, Lev 16

Seznam dílů souosého potrubí Ø 60/100 mm	17
Seznam dílů souosého potrubí Ø 80/125 mm	22
Seznam dílů odděleného potrubí 2x Ø 80 mm	26

Odkouření pro nekondenzační kotle Panther, Gepard, Tiger 30

Seznam dílů souosého potrubí Ø 60/100 mm	30
Seznam dílů souosého potrubí Ø 80/125 mm	38
Seznam dílů odděleného potrubí 2x Ø 80 mm	42

>>> Informativní část.....



Katalog potrubí odkouření, který se Vám právě dostal do rukou, slouží k navrhování, montáži a užívání potrubí pro odvod spalin i přívod spalovacího vzduchu pro výrobky PROTHERM.

Navrhování potrubí je činnost, která zahrnuje:

- určení přípojného místa a odpovídajícího dílu potrubí pro zahájení (zakončení) potrubní trasy na straně spotřebiče
- určení místa vyústění a odpovídajícího dílu potrubí pro zakončení potrubní trasy na straně vyústění
- sestavení trasy – geometricko-funkční určení dílů k propojení místa a) s místem b)
- dodržení (kontrola) celkové přípustné délky potrubní trasy
- vyhotovení objednávky (sestavení objednacích údajů) pro již určené díly

Montáž potrubí je činnost, kdy konečné provedení potrubí vzniká sestavováním jednotlivých standardních dílů (dále jen dílů) tohoto potrubí, včetně délkových úprav dílů pro přímé úseky, zabudováním a upevněním konečného provedení potrubí do stavby, jeho uvedením do provozu včetně dokončovacích činností (provozního ověření, příp. dotěšňování apod.)

Pro užívání potrubí platí následující zásady:

- potrubí je určeno pouze k vedení spalin a spalovacího vzduchu; není určeno k vedení jiných médií, ani k jiným (např. mechanickým – ochranným aj.) účelům
- maximální délka potrubí, mezi přípojným místem na spotřebiči a vyústěním potrubí, nesmí přesáhnout hodnotu, která je udávána v tzv. ekvivalentních metrech „Em“, u použitého spotřebiče
- k určení místa pro vyústění potrubí do volného prostoru je nutno se řídit platnými normami.
- potrubí lze zaústit i do společných komínů (příp. speciálních, k tomu určených stavebních kanálů či šachet); pro zaústění do komínů pak slouží údaje, které jsou uváděny u použitého typu komínového tělesa (příp. kanálu, šachty apod.)
- při správné montáži konečného provedení potrubí (sestavení potrubní trasy) jsou vlastnosti dílů také vlastnostmi celého potrubí. Ke správnosti montáže slouží údaje v následujících částech katalogu

*) k určení místa vyústění je **nutno se řídit platnými normami**

>>> Informativní část.....



Potrubí

Potrubí je dvojího druhu:

- a) **souosé** („trubka v trubce“) – o průměrech 60/100 mm a 80/125 mm. Vnitřní plášť pro vedení spalin (dále jen část spalinová, nebo také výfuk) a vnější plášť pro vedení vzduchu mezikružím mezi oběma plášti (dále jen část vzduchová, nebo také sání)
- b) **oddělené** („vzduch zvlášť, spaliny zvlášť“) – jednoplášňové o Ø 80 mm, se samostatnou potrubní trasou pro vzduch (části vzduchovou, sáním) a další samostatnou potrubní trasou pro spaliny (části spalinovou, výfukem); všechny díly potrubí odděleného jsou použitelné jak pro část vzduchovou, tak i spalinovou.

Pro užití potrubí podle určení mají jeho díly dostatečnou pevnost (jsou samonosné) i těsnost a chemicko-fyzikální odolnost.

Potrubí může být dle typu zhotoveno z hliníku, slitiny hliníku nebo plastu. Díly souosé jsou lakovány bílou barvou, díly oddělené mají přirozený kovový povrch. Těsnění jsou ze syntetické silikonové pryže (elastomeru), odolávající teplotám do 170 °C a deformačnímu tlaku do 6 MPa.

Při manipulaci s jednotlivými baleními potrubí je nutno zabránit především mechanickému poškození (nepokládat na balení těžké předměty apod.) a pádům jednotlivých balení z výšky na zem.

Klasifikace spotřebičů

Kotle jsou rozděleny podle způsobu odvádění spalin a přivádění spalovacího vzduchu na provedení **A, B a C** (dle normy ČSN EN 483).

Typ A - otevřený spotřebič, který odebírá spalovací vzduch z prostoru, v němž je umístěn, a od kterého se spaliny odvádí do téhož prostoru (i když je spotřebič opatřen digestořovým lapačem).

Typ B - otevřený spotřebič, který odebírá spalovací vzduch z prostoru, v němž je umístěn, a od kterého se spaliny odvádí do venkovního prostoru komínem nebo jen kouřovodem.

Typ C - uzavřený spotřebič, který odebírá spalovací vzduch z venkovního prostoru nebo ze společné šachty a od kterého se spaliny odvádí do venkovního prostoru nebo do společné šachty; šachtou je stavební část budovy, např. komín, kanál apod. Spalovací prostor a spalinové cesty spotřebiče jsou plynotěsně odděleny od prostoru, v němž je spotřebič umístěn.



Typ C, kterým se tento katalog zabývá je ještě blíže specifikován dvoumístným číslem, které se uvádí za písmenným označením daného provedení:

První číslo specifikuje, jakým způsobem se přivádí spalovací vzduch ke spotřebiči a jakým způsobem se odvádí spaliny.

Druhé číslo specifikuje, jedná-li se o spotřebič s přirozeným tahem, se spalinovým ventilátorem (za hořákem) nebo vzduchovým ventilátorem (před hořákem).

>>> Informativní část.....



Provedení	Způsob instalace spotřebiče a zdvojeného potrubí – „instalační vzory“
C 1	Spotřebič typu C, který je svým potrubím připojen k vodorovnému vyústění instalovanému buď na vnější obvodové stěně, nebo na střeše budovy. Vyústění těchto potrubí jsou buď soustředná, nebo jsou navzájem tak blízko umístěna (uvnitř čtverce o straně 0,5 metru), že podléhají stejným povětrnostním podmínkám.
C 2	Spotřebič typu C, který je svým potrubím, popřípadě s použitím mezikusu, připojen ke společné šachtě pro více než jeden spotřebič, jak pro přívod spalovacího vzduchu, tak pro odvod spalin. Šachta je společná pro odvod spalin i přívod spalovacího vzduchu!
C 3	Spotřebič typu C, který je svým potrubím připojen ke svisle instalovanému vyústění na střeše. Vyústění těchto potrubí jsou buď soustředná, nebo jsou navzájem tak blízko umístěna (uvnitř čtverce o straně 0,5 metru), že podléhají stejným povětrnostním podmínkám.
C 4	Spotřebič typu C, který je svým potrubím, popřípadě s použitím mezikusu, připojen ke společné šachtě. Šachta pro odvod spalin a šachta pro přívod spalovacího vzduchu jsou navzájem odděleny! Vyústění této šachty na střeše jsou buď soustředná, nebo jsou navzájem tak blízko umístěna, že podléhají stejným povětrnostním podmínkám.
C 5	Spotřebič typu C, který je svými navzájem od sebe oddělenými potrubími pro přívod spalovacího vzduchu a pro odvod spalin připojen ke dvěma vyústěním, která mohou být na různých stěnách, ale nikoli na vzájemně protilehlých stranách budovy.
C 6	Spotřebič typu C, který je určen pro připojení k samostatně schválenému a prodávanému systému potrubí pro přívod spalovacího vzduchu a pro odvod spalin, který nedodal výrobce spotřebiče.
C 7	Spotřebič typu C, který je svým potrubím a usměrňovačem spalin umístěn v půdním (podstřešním) prostoru a připojen k přídatnému potrubí pro odvod spalin. Spalovací vzduch je přiváděn z půdního prostoru a spaliny jsou odváděny nad střechu. Takovýto půdní prostor nesmí být využíván jako obytný!!!
C 8	Spotřebič typu C, který je svým potrubím, případně s použitím mezikusu, připojen k zaústění vzduchu a na straně odvodu spalin k samostatné nebo společné šachtě.

Způsob odvádění spalin a přivádění spalovacího vzduchu u každého spotřebiče, tj. uspořádání potrubních tras a způsoby vyústění, musí být realizovány vždy tak, aby odpovídaly provedení (instalačnímu vzoru), které je uvedeno na výrobním štítku spotřebiče.

>>> Informativní část.....



Informativní přehled o provedeních spotřebičů typu C, tzv. „TURBO“

Spotřebiče Protherm jsou schváleny v kategoriích, které jsou podbarveny šedou barvou.

	1	2	3
C 1			
C 2			
C 3			
C 4			
C 5			
C 6			
C 7			
C 8			

Příklad: V kategorii C32 se jedná o kotel

podle prvního čísla „3“ – se svislým vyústěním, při použití jak souosé, tak oddělené trasy potrubí,

podle druhého čísla „2“ – se spalinovým ventilátorem za hořákem.

>>> Informativní část.....



Způsoby vedení vzduchu a spalin pro kotle PROTHERM

Odtah spalin a přívod spalovacího vzduchu se uskutečňuje pouze pomocí potrubí jen k tomu určenému.

Způsoby vedení vzduchu a spalin a povolené délky potrubí

Pokud není pro následující způsoby vedení tras potrubí a jejich vyústění uvedeno jinak mohou být trasy potrubí (pod přípojného místa na kotli až k vyústění) vedené takto:

Poznámka:

Za 1 Em se považuje buď 1 m přímého úseku nebo 1 ks kolena 90°.

Pro kotel jsou schválené tyto následující způsoby přívodu vzduchu a odvodu spalin:

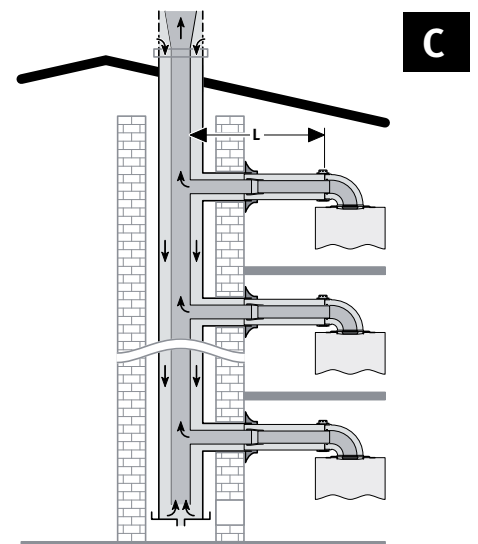
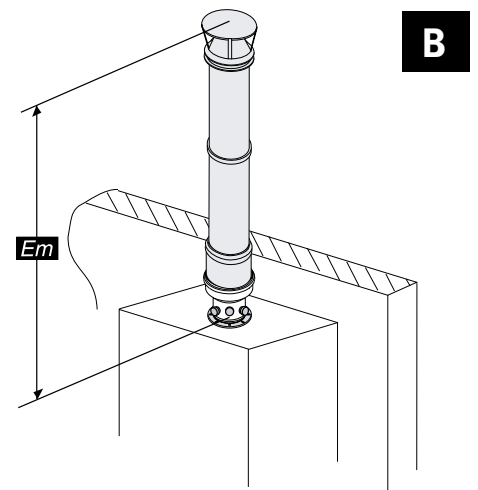
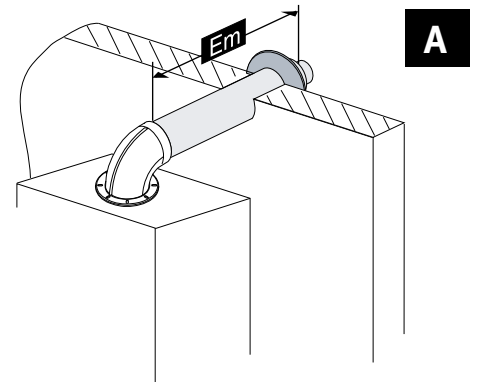
Provedení C₁₂ (C₁₃) – (obr. A) - vodorovné trasy a jejich vodorovné vyústění do volného prostoru.

Při použití odděleného potrubí (80 mm) na vodorovné trasy s vodorovnými vyústěními musí být vedení vzduchu a vyústění spalin od stejného kotle tak, aby se obě nacházely uvnitř čtverce s délkou strany 0,5 m.

Provedení C₃₂ (C₃₃) – (obr. B) - svislé trasy a jejich svislé vyústění do volného prostoru. Pro vyústění odděleného potrubí platí to samé, co v způsobu C13. Příklad svislé trasy zdvojeného potrubí - vyhotovení C₃₂ (C₃₃) je na obrázku B.

Provedení C₄₂ (C₄₃) – (obr. C) - připojení k zdvojeným společným komínům. Zdvojené potrubí od jednotlivých kotlů (jednotlivých tras) je možno vést i do společných komínů. Transportní dostatečnost komína se posuzuje podle údajů výrobce použitého komínového tělesa. Pokud jsou trasy vyvedené do komína ve dvou směrech, které jsou na sebe kolmé, musí mezi zaústěními převýšení alespoň o 0,3 m. Kde jsou trasy do komína zaústění proti sobě, musí se obě zaústění navzájem převyšovat nejméně o 0,6 m. Zaústění tras do společného zdvojeného komína nikdy nemá koncové elementy (takové jako do volného prostoru)! Obě části trasy (vnější – vzduchová i vnitřní – spalinová) musí bezpečně zasahovat do příslušného komínového průduchu, ale ne zas tak hluboko, aby tvořily překážku v průchodu spalin nebo vzduchu (podrobněji v části katalogu „Společné komíny LAS“).

V tomto případě trasa sousého potrubí nesmí přesáhnout maximálně povolenou délku (uvedenou v technických parametrech kotle).

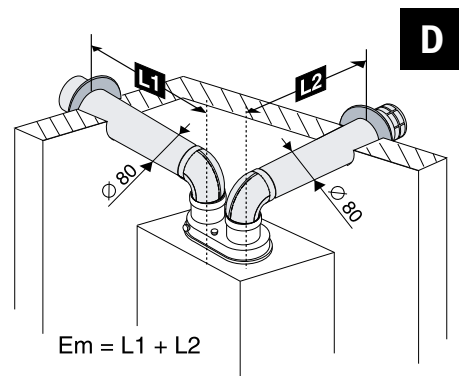


>>> Informativní část.....

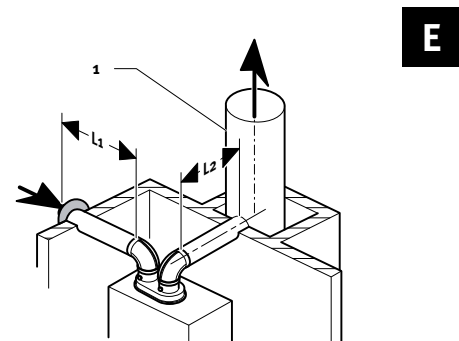


Provedení C₅₂ (C₅₃) – (obr. D) - zdvojené potrubí oddělené a vyústění na různých místech (s různými parametry, hlavně tlakovými).

Na odvod spalin a přívod spalovacího vzduchu je možné použít i potrubí oddělené. Trasy odděleného potrubí nesmí být vyvedeny na vzájemně protilehlé stěny budovy.

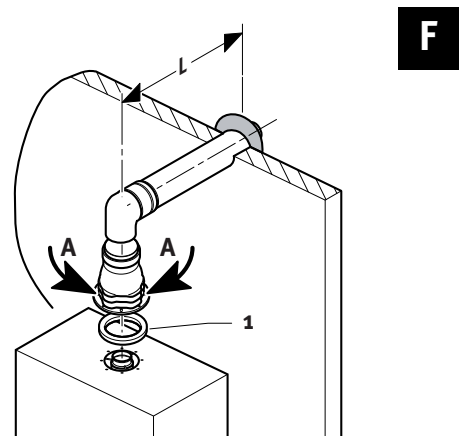


Provedení C₈₂ (C₈₃) – (obr. E) - použití potrubí v těch případech, jako je vzduchová část zaústěná do volného prostoru a spalinová část do společného komína.



Provedení B₂₂ (B₂₃) - (obr. F) - zvláštní případ

Vzduch možno odebírat z volného prostoru (případně prostoru značně vzduchem zásobovaného) a spaliny odvádět do společného komína (případně opět do prostoru se společným výskytem spalin). V této konfiguraci se musí dodržet nařízení na větrání místnosti s dostatečným přísunem vzduchu ke spalování.



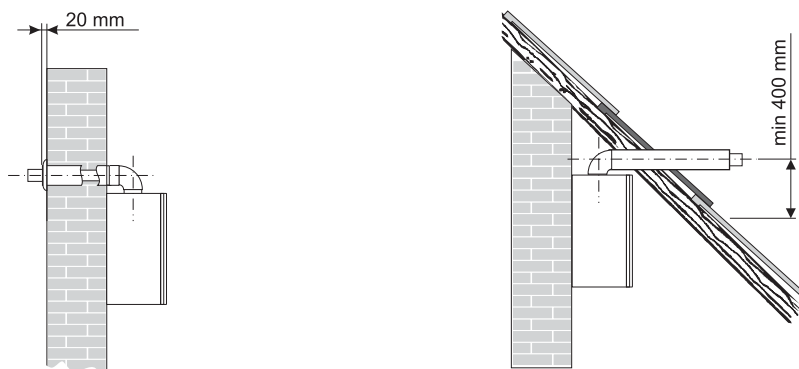
>>> Informativní část.....



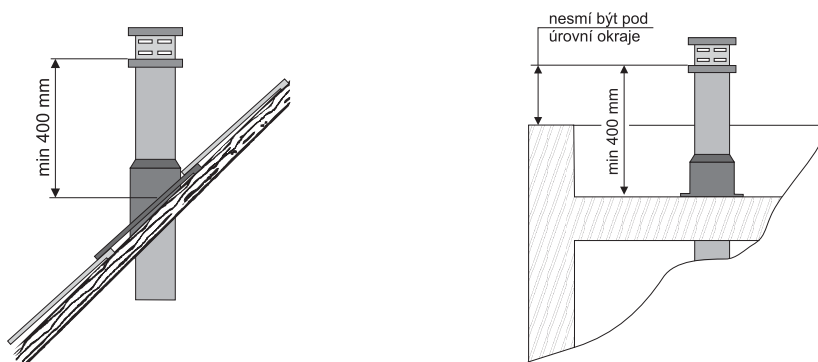
Vyústění potrubí

Místa vyústění se rozlišují:

- A** vodorovná (na fasádě, příp. i na střeše) - u vodorovného vyústění na fasádě musí okraj vnějšího pláště potrubí po průchodu zdí přesahovat alespoň 20 mm nad omítku. Nad střechu objektu se vyústění zakončují tak, aby byla výš než by dosahovala vrstva sněhu tlustá 40 cm, kopírující tvar střechy.

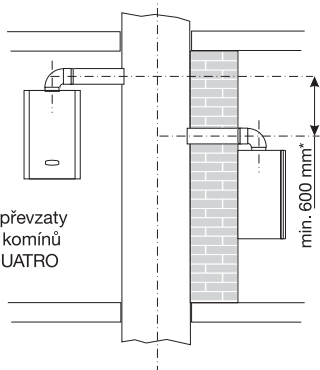


- B** svislá (na střeše) - nad střechu objektu se souosé potrubní trasy nebo samostatná vyústění kouřovodů a vzduchovodů zakončují 0,4 m od sebe a výš, než by dosahovala vrstva sněhu tlustá 40 cm (kopírující tvar střechy).



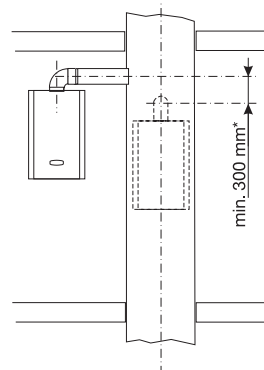
- C** do společných šachet (stavebních kanálů, komínů...) určených pro odvod spalin a přívod spalovacího vzduchu

Svislá osová vzdálenost protilehlých sopouchů (nad 90°) - 600 mm



* údaje jsou převzaty z parametrů komínů Schiedel - QUATRO

Svislá osová vzdálenost sousedních sopouchů (do 90°) - 300 mm



>>> Informativní část.....



Společné komíny “LAS”

Společné komíny, tzv. LAS z německého „Luft-Abgas-System“, jsou určeny pro přívod čerstvého vzduchu a zároveň pro odvod spalin od uzavřených spotřebičů s ventilátorem typu C. Společný komínový průduch slouží k odvodu spalin nad střechu budovy a společný vzduchový průduch zajišťuje přívod spalovacího vzduchu ke spotřebičům od ústí komína. Společný komín je nejčastěji řešen v sousém uspořádání, kde vnitřní průduch je spalinový a vnější průduch je vzduchový. Je-li v paralelním uspořádání, potom je spalinový a vzduchový průduch veden souběžně.

Projektování společných komínů je nutné provádět podle projekčních podkladů výrobců těchto komínů.

Vlastnosti společného komína

Společný komín musí být navržen tak, aby bylo vyloučeno vzájemné ovlivňování funkce spotřebičů.

Na společný komín může být připojeno nejvýš 10 spotřebičů.

V jednom podlaží mohou být na společný komín připojeny nejvýše 4 spotřebiče.

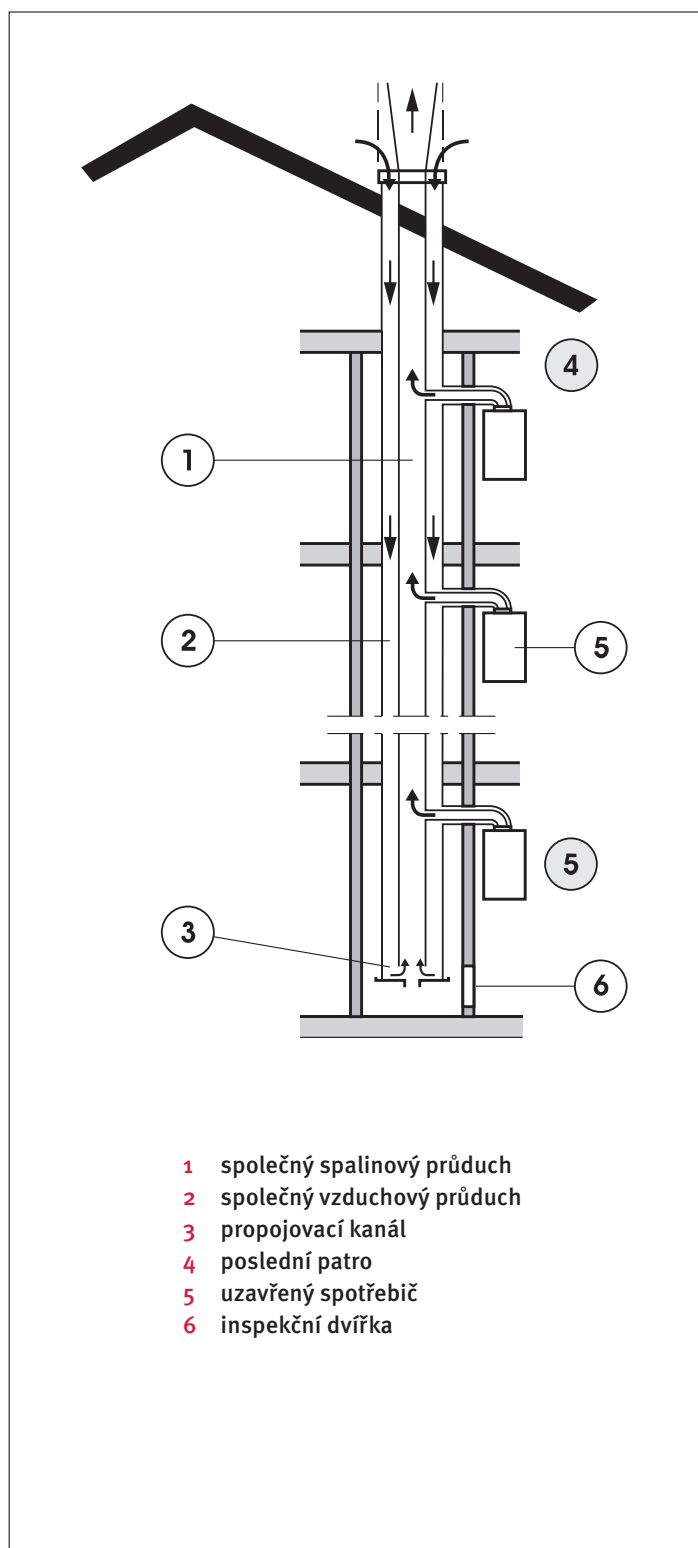
Komíny mohou být v kovovém provedení (např. od firmy SELKIRK) nebo keramické (např. od firmy SCHIEDEL typ QUADRO), ale vždy musí odpovídat platným normám a předpisům.

Nároky kladené na spotřebič

Na společný komín mohou být připojeny pouze spotřebiče:

- s uzavřeným spalovacím prostorem, v provedení C s ventilátorem
- u kterých je vzduchová a spalinová cesta plynotěsně uzavřena
- určené a označené výrobcem pro připojení na společný komín, certifikované autorizovanou osobou
- s maximálním výkonem, nejvyšší teplotou spalin v kouřovém hrdle a bezpečnostními požadavky na funkci kotle podle určení výrobce komínů

Spotřebič musí být osazen na konstrukci budovy a nesmí být zavěšován na plášť komína.



- 1 společný spalinový průduch
- 2 společný vzduchový průduch
- 3 propojovací kanál
- 4 poslední patro
- 5 uzavřený spotřebič
- 6 inspekční dvířka

>>> Informativní část.....



Navrhování

Pro vodorovná vyústění jsou určeny koncové elementy potrubí, většinou jsou již připevněny na koncové trubky (procházející obvodovou stěnou budovy).

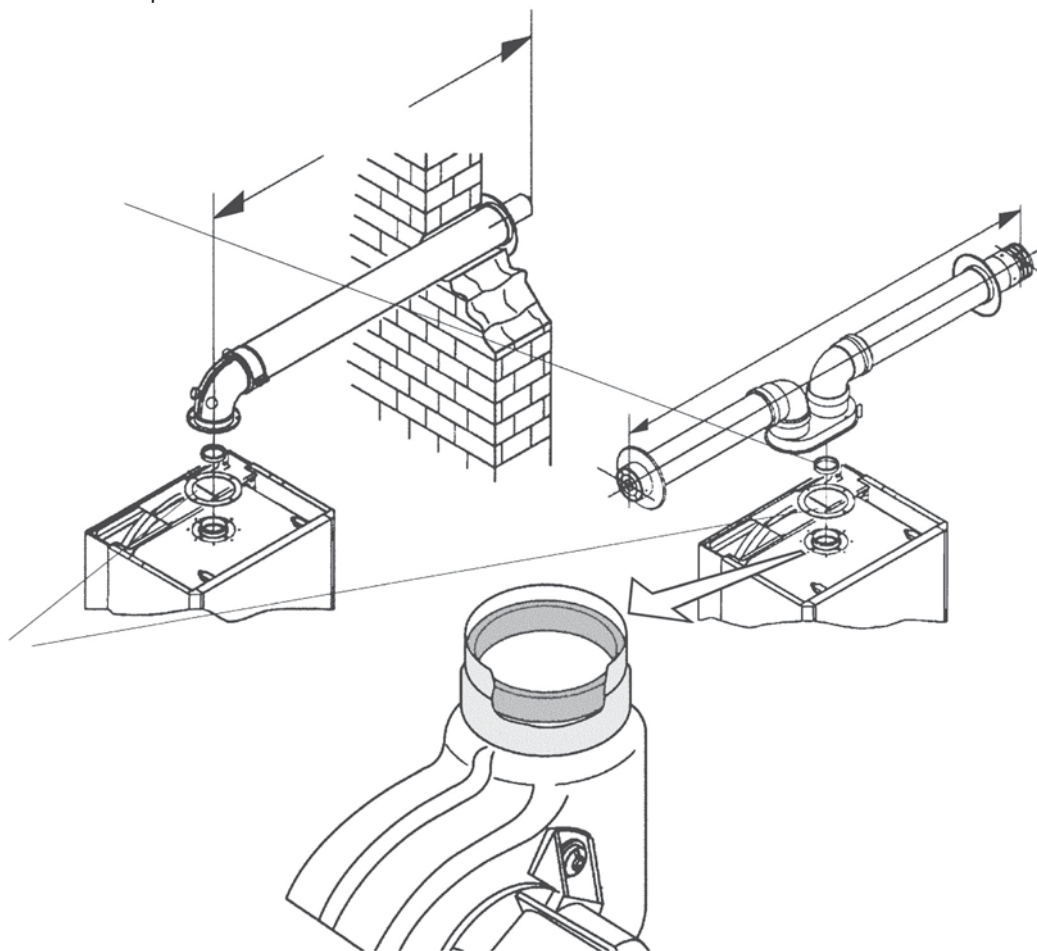
Pro svislá vyústění jsou určeny sestavy komínové (trubky s připevněnou stříškou, příp. obvodovou ochrannou mřížkou), nebo samostatná zakončení svislá – stříšky (typu Meindingerovy hlavice), která se na konce trubek nad střechou upevňují při montáži, Pro vyústění do společných šachet (stavebních kanálů, komínů...) slouží nejčastěji jen konce trubek bez koncových elementů, s volným průřezem potrubních částí (vzduchové i spalinové).

Trasy potrubí v budovách se vedou volnými prostory, podél stěn, nebo i vhodnými stavebními cestami (šachtami, kanály...); užití takových stavebních cest, jako jsou komínová tělesa, stavební potrubí apod., lze jen tehdy, nejsou-li v původním smyslu funkční (neslouží a nebudou sloužit původnímu účelu).

Jsou-li trasy, nebo jejich části, vedeny vně budovy nebo třeba půdními prostory, je třeba zvážit nutnost jejich mechanické i tepelné ochrany.

Délka trasy

Délka trasy se vyjadřuje a kontroluje v ekvivalentních metrech (Em) – hodnoty Em jednotlivých dílů se sčítají a nesmí přesáhnout přípustnou hodnotu Em daného spotřebiče.



Výběr dílů

Díly potrubí se vybírají podle jejich potřebných geometricko-funkčních vlastností.

>>> Informativní část.....



Montáž

Všeobecně

Trasa potrubí se sestavuje z jednotlivých standardních dílů. Díly se spojují objímkami nebo se do sebe navzájem zasouvají. Při spojování dílů se užívá těsnění (těsnících kroužků - kruhových i plochých s těsnícími břity), nebo válcových tvarových manžet a objímek, které se stahují šrouby.

Pro usnadnění montáže a snížení možnosti poškození těsnění je před sestavováním potrubí vhodné těsnění a manžety namazat. Pro tento účel je možné použít mýdlovou vodu, vazelínu apod.

Přesto, že potrubí má dostatečnou samonosnost, musí být podél trasy vhodně uchyceno nebo podepřeno (konzolami, třmeny, závěsy), aby v takto vzniklých úsecích nedošlo zejména ke chvění, příp. i vývinu hluku. K uchycení, podepření, zavěšení a vyztužení potrubních úseků lze s výhodou užívat zmíněných stahovacích objímek (jsou-li ve vybavení dílů).

Při montáži potrubí je nutné dbát na to, aby délka instalovaného potrubí odpovídala danému typu kotle. Tyto délky jsou uvedeny v projekčních podkladech 6.1 PŘEHLED DÉLEK ODKOUŘENÍ.

Povolené úpravy

Průchod střešní krytinou se provádí průchodkou (je-li k užitému dílu příslušná), nebo pomocí tvarových elementů střešní krytiny (odvětrávací taška BRAMAC, ALPSKÁ KRYTINA, KM-BETA apod.), nebo se klempířsky olemuje a případná netěsnost mezi povrchem potrubí a lemem se dotěsní.

V případě potřeby (při úpravách délky, zpracovávání zbylých odřezků, nevelkých vyhnutích a odklonech trasy ve spojích mezi díly apod.) se potrubí dotěsní silikonovými tmely, případně i lepidly. K dotěsnění sousého potrubí se postupuje po úsecích – napřed se dotěsní vnitřní (spalinová) část a potom vnější, která se přes vnitřní převléká.

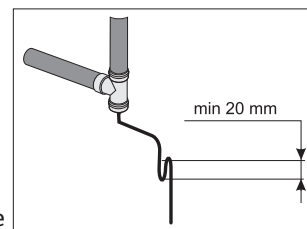
Je povoleno krátit přímé trubky na straně, kde nejsou hrdla. U sousého potrubí se vždy krátí vnitřní i vnější trubka o stejný kus.

V případě zvýšené potřeby ochrany proti mechanickému poškození je možné vyústění zakrýt dostatečně pevným, ale „řídčím“ košem.

Proti nepříznivým účinkům převládajících větrů je možné instalovat např. plechovou zástěnu kolmou na fasádu ve vzdálenosti minimálně 40 cm od vyústění. Taková zástěna vytváří „poloprostor“ a nemůže být použita v případě, je-li vyústění již v „poloprostoru“ umístěno, tj. například v zákoutí, pod převisem nebo 40 cm od země.

Spádování a odvod kondenzátu

- Odkouření pro kondenzační kotle se vždy spáduje dovnitř (směrem do spotřebiče)
- Odkouření pro nekondenzační kotle se spáduje:



- Úplně svislé trasy (od spotřebiče stále vzhůru - bez „odskoků“) a trasy kombinované (z úseků vodorovných i svislých) se vždy doporučuje opatřit díly pro zachycování a odvod kondenzátu. Svislé a kombinované trasy delší než 2 metry se musí těmito díly opatřit vždy. Je žádoucí takové díly osadit co nejbližší ke spotřebiči a ostatní úseky trasy je pak třeba spádovat k těmto dílům.
- Vodorovné trasy kratší než 2 m (tj. takové, jejichž osa leží ve vodorovné rovině, s výjimkou prvního kolena pro připojení na spotřebič) se spádují ven (směrem od spotřebiče) do venkovního prostoru – cca 0,5 až 1,5 %
- dovnitř (směrem do spotřebiče), pokud se jedná o vyústění do společného komína (osa potrubí od spotřebiče do společného komína nesmí nikdy klesat!!!)

K odvodu kondenzátu je třeba užít trubek (hadic), lépe o malém průřezu, na kterých se vytvoří zahnutím „dolu – nahoru – dolu“ vodní uzávěr, nebo na které se nainstaluje klasický sifón. Výška vodního sloupce v sifonu postačí okolo 20 mm. Vodní uzávěr zajistí, aby spaliny neunikaly hadicí a aby nedocházelo k poklesu tlaku spalin, ovlivňujícímu činnost manostatu kotle. Konec hadice se zavede do běžného domovního odpadu, který je převážně zásaditý a kyselý kondenzát jej vlastně vhodně neutralizuje.

Odvody kondenzátu nejsou základní součástí potrubí.

Kontrola montáže

Kvalita utěsnění spojů mezi jednotlivými standardními díly se kontroluje pomocí:

- parfémů (čichem)
- viditelných barevných dýmů (vizuálně)
- pěnovými roztoky nebo i roztoky (chemickými činidly) reagujícími na přítomnost spalin (CO₂, CO) změnou barvy či konzistence
- analyzátorů CO₂ (CO) s přesností min. 0,2 % (objemových)

Umožňuje-li to celkové provedení trasy (včetně spotřebiče), lze provést případně i tlakovou zkoušku.

Provést a vyhodnotit takovou zkoušku může pouze autorizovaný smluvní servis.

U dílů pro zachycování a odvod kondenzátu se prověřuje průchodnost trubek (hadic) k odvodu kondenzátu.

Je-li to nutné, zkontroluje se teplota povrchu potrubí měřením. Pokud je teplota někde příliš vysoká, je třeba izolovat samotné potrubí, nebo povrch části budovy, případně hořlavé předměty v okolí potrubí, alespoň v dotýcném místě.

>>> Informativní část.....

Bezpečnost

Plynotěsnost

Potrubí je vzhledem k pracovnímu rozsahu tlaků plynotěsné.

Emise

Spaliny od spotřebičů obsahují pouze velmi málo emisních škodlivin a prakticky žádné další příměsi (zejména saze), proto vyústění potrubí nijak evidentně neovlivňují vzhled a vlastnosti (zejména trvanlivost) fasády, příp. střešní krytiny, ani životní prostředí.

Rozptyl emisí a jejich zůstatek v ovzduší závisí zejména na působení větru, termických vzdušných proudů a aeračních tlakových poměrů budovy podél fasády i střechy, kde se vyústění nacházejí. Do jisté míry je proto možné obsah škodlivin v okolí vyústění ovlivnit uváženým výběrem místa na vyústění. K určení místa vyústění je nutno se řídit platnými normami.

Požární ochrana

Koncový element na straně spalin musí být vždy z nehořlavého materiálu (ve smyslu STN 73 0823). U sousého potrubí se to vztahuje na celé potrubí; koncový element aj případná samostatná vzduchová část (u odděleného potrubí) může být řešena i odlišně.

Průchod výfuku nebo sousého potrubí hořlavou stěnou (stropem) se řeší podle STN 92 0300.

Pokud nepřesáhne teplota vnějšího povrchu výfuku nebo sousého potrubí 100 °C, není nutné dodržovat žádné bezpečné vzdálenosti. U sousého potrubí jde prakticky o všechny úseky za 1,5 Em ve směru toku spalin od spotřebiče.

Údržba

Pokud je potrubí řádně instalováno a pokud není vystaveno v průběhu využití zásahům, které se v budovách vykonávají (zednické práce, malování...), nevyžaduje žádnou odbornou údržbu.

V zájmu uživatele je udržovat potrubí v čistotě.

Normy a předpisy

Je nutné se řídit platnými normami a předpisy.

>>> Informativní část.....

>>> Odkouření pro kondenzační kotle.....



Odkouření pro kondenzační kotle Tiger Condens, Panther Condens, Lev

Ø 60/100 mm

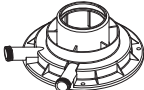
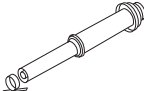
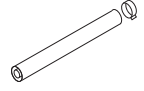
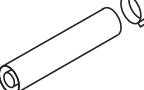
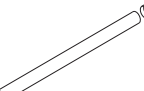



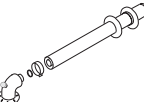
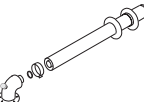
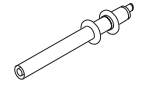

Ø 80/125 mm

2 × Ø 80 mm

>>> Odkouření pro kondenzační kotle Ø 60/100 mm.....



Seznam dílů sousého potrubí Ø 60/100 mm

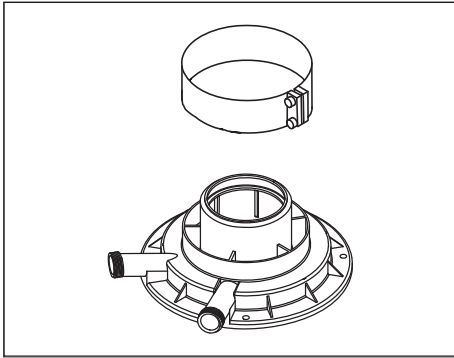
	Název	č. položky
	Připojovací vertikální adaptér Ø 60/100 mm	0020109167
	Sestava komínová Ø 60/100 mm – 1 m	0020109168
	Trubka sousá Ø 60/100 mm - 1m	0020109169
	Trubka sousá Ø 60/100 mm - 0,5m	0020109185
	Trubka sousá Ø 60/100 mm - 2m	0020109186
	Koleno 87° Ø 60/100 mm - s kontrolním otvorem	0020109170
	Koleno 87° Ø 60/100 mm	0020109171
	Koleno 45° Ø 60/100 mm	0020109172
	Sestava vodorovná Ø 60/100 mm - 0,75m	0020109173
	Sestava vodorovná Ø 60/100 mm - teleskopická 0,6m	0020109174
	Díl zakončovací horizontální Ø 60/100 mm - 0,75m	0020109175
	Průchodka střechou 25° – 45°	7754

>>> Odkouření pro kondenzační kotle Ø 60/100 mm.....



Připojovací vertikální adaptér Ø 60/100 mm

č. pol.: 0020109167



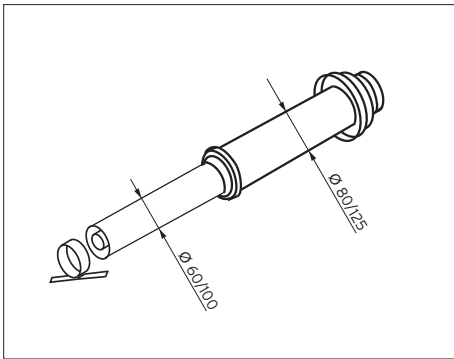
Obsah sestavy:

- 1 × adaptér
- 1 × manžeta Ø 100 x 40mm + spojovací materiál

Tlaková ztráta: 0,1 Em

Sestava komínová Ø 60/100 mm

č. pol.: 0020109168



Obsah sestavy:

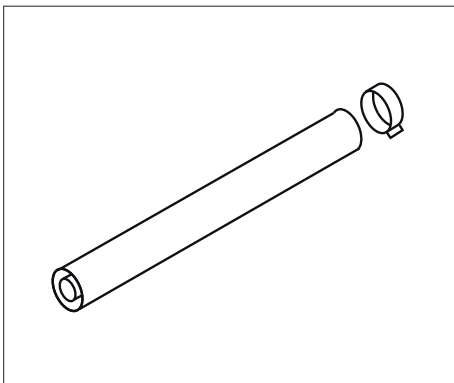
- 1 × trubka výfuku Ø 60 mm
- 1 × trubka sání Ø 100 mm
- 1 × těsnění Ø 60 mm
- 1 × spona Ø 100 mm + spojovací materiál

Délka sestavy: 1,05 m

Tlaková ztráta: 1,3 Em

Trubka souosá Ø 60/100 - 1m

č. pol.: 0020109169



Obsah sestavy:

- 1 × trubka výfuku Ø 60 mm
- 1 × trubka sání Ø 100 mm
- 1 × těsnění Ø 60 mm
- 1 × manžeta Ø 100 x 70 mm + spojovací materiál

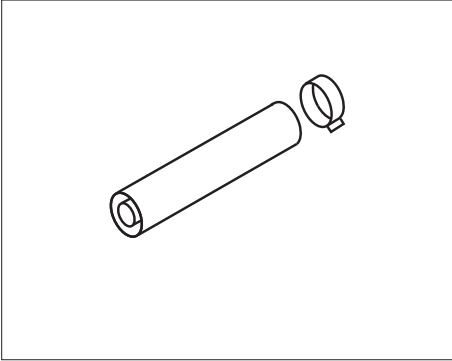
Tlaková ztráta: 1 Em

>>> Odkouření pro kondenzační kotle Ø 60/100 mm.....



Trubka souosá Ø 60/100 mm - 0,5m

č.pol.: 0020109185



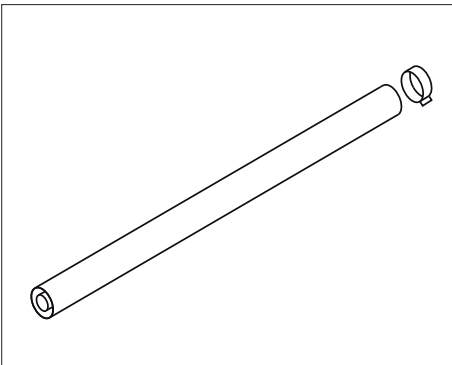
Obsah sestavy:

- 1 × trubka výfuku Ø 60 mm
- 1 × trubka sání Ø 100 mm
- 1 × těsnění Ø 60 mm
- 1 × těsnění Ø 100 mm
- 1 × manžeta Ø 100 x 70 mm + spojovací materiál

Tlaková ztráta: 0,5 Em

Trubka souosá Ø 60/100 mm - 2m

č.pol.: 0020109186



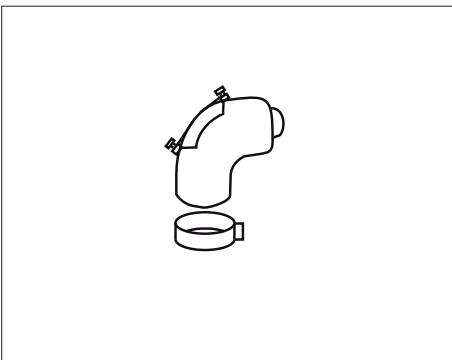
Obsah sestavy:

- 1 × trubka výfuku Ø 60 mm
- 1 × trubka sání Ø 100 mm
- 1 × těsnění Ø 60 mm
- 1 × těsnění Ø 100 mm
- 1 × manžeta Ø 100 x 70 mm + spojovací materiál

Tlaková ztráta: 2 Em

Koleno 87° Ø 60/100 mm s kontrolním otvorem

č.pol.: 0020109170



Obsah sestavy:

- 1 × koleno 87°s revizním otvorem
- 1 × těsnění Ø 60 mm
- 1 × manžeta Ø 100 x 70 mm + spojovací materiál

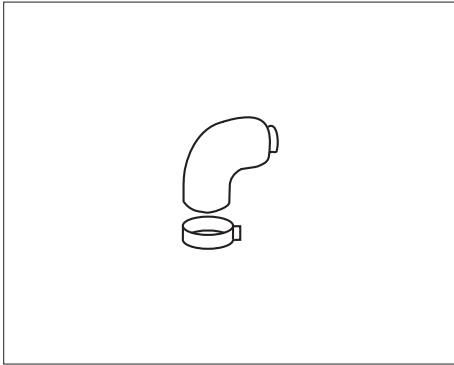
Tlaková ztráta: 1 Em

>>> Odkouření pro kondenzační kotle Ø 60/100 mm.....



Koleno 87° Ø 60/100 mm

č.pol.: 0020109171



Obsah sestavy:

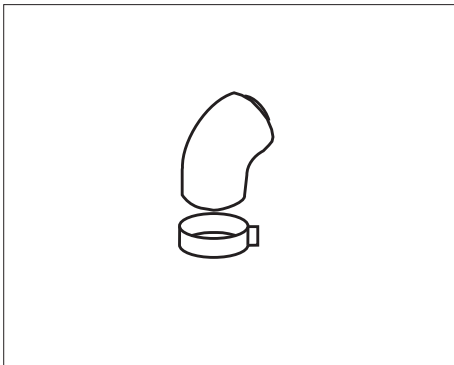
- 1 × koleno 87°
- 1 × těsnění Ø 60 mm
- 1 × manžeta Ø 100 x 70 mm + spojovací materiál

Tlaková ztráta: 1 Em

Poznámka: V případě, že se spojí dvě kolena za sebou, bez 0,5 m úseku na ustálení, potom je nutné počítat s tlakovou ztrátou 1,5 Em na každé koleno.

Koleno 45° Ø 60/100 mm

č.pol.: 0020109172



Obsah sestavy:

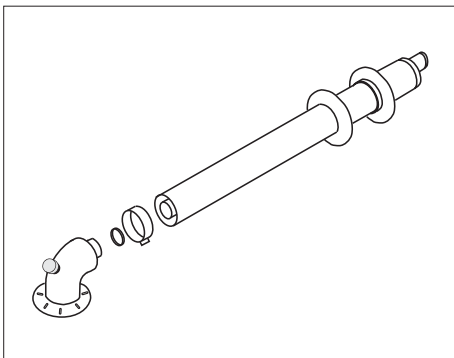
- 2 × koleno 45°
- 2 × těsnění Ø 60 mm
- 2 × manžeta Ø 100 x 70 mm + spojovací materiál

Tlaková ztráta: 0,5 Em

Poznámka: V případě, že se spojí dvě kolena za sebou, bez 0,5 m úseku na ustálení, potom je nutné počítat s tlakovou ztrátou 1,5 Em na každé koleno.

Sestava vodorovná Ø 60/100 mm - 0,75m

č.pol.: 0020109173



Obsah sestavy:

- 1 × koleno 87°
- 1 × těsnění Ø 60 mm
- 1 × trubka výfuku Ø 60 mm
- 1 × trubka sání Ø 100 mm
- 1 × růžice plastová vnitřní
- 1 × růžice plastová vnější
- 1 × manžeta Ø 100 x 70 mm + spojovací materiál

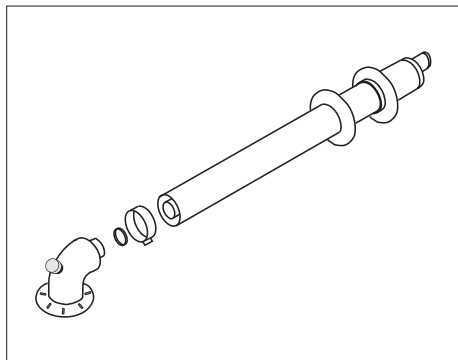
Tlaková ztráta: 1,6 Em

>>> Odkouření pro kondenzační kotle Ø 60/100 mm.....



Sestava vodorovná Ø 60/100 mm - teleskopická 0,6m

č.pol.: 0020109174



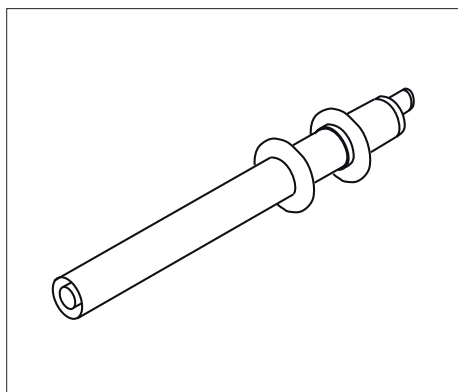
Obsah sestavy:

- 1 × koleno 87°
- 1 × těsnění Ø 60 mm
- 1 × trubka výfuku Ø 60 mm
- 1 × trubka sání Ø 100 mm
- 1 × růžice plastová vnitřní
- 1 × růžice plastová vnější
- 1 × manžeta Ø 100 x 70 mm + spojovací materiál

Tlaková ztráta: 1,6 Em

Díl zakončovací horizontální Ø 60/100 mm - 0,75m

č.pol.: 0020109175



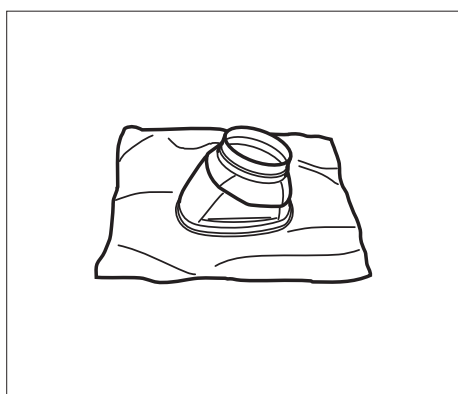
Obsah sestavy:

- 1 × trubka výfuku Ø 60 mm
- 1 × trubka sání Ø 100 mm
- 1 × růžice plastová vnitřní
- 1 × ružica plastová vnější

Tlaková ztráta: 0,8 Em

Průchodka střechou 25° – 45°

č.pol.: 7754



Obsah sestavy:

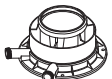
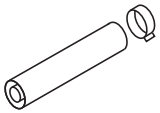
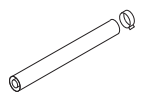
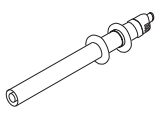


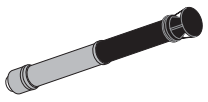
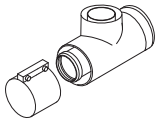

- 1 × střešní průchodka (25° – 45°)

Poznámka: Průchodka je určena k utěsnění přechodu mezi sestavou komínovou a střešní krytinou pomocí olověného tvarovatelného límce.

>>> Odkouření pro kondenzační kotle Ø 80/125 mm.....



Seznam dílů sousého potrubí Ø 80/125 mm

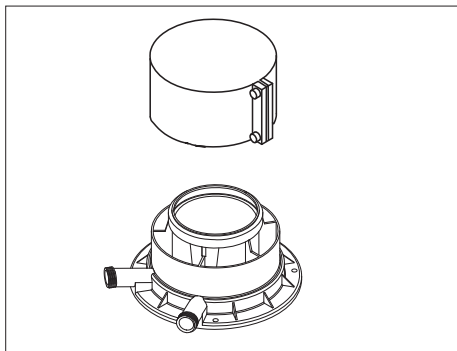
	Název	č. položky
	Připojovací vertikální adaptér Ø 80/125 mm	0020109181
	Trubka sousá Ø 80/125 mm – 0,5 m	0020109179
	Trubka sousá Ø 80/125 mm – 1 m	0020109180
	Díl zakončovací horizontální Ø 80/125 mm, 1 m	0020109183
	Koleno 45° – Ø 80/125 mm	0020109176
	Koleno Ø 87° – Ø 80/125 mm	0020109178
	Sestava komínová Ø 80/125 mm, 1 m	0020109182
	T - kus Ø 80/125 mm s kontrolním otvorem	0020109177
	Průchodka střechou 25° – 45°	7754

>>> Odkouření pro kondenzační kotle Ø 80/125 mm.....



Připojovací vertikální adaptér Ø80/125 mm

č. pol.: 0020109181



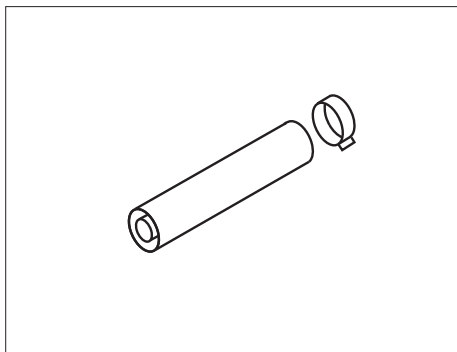
Obsah sestavy:

- 1 × adaptér
- 1 × manžeta Ø 125 + spojovací materiál

Tlaková ztráta: 0,1 Em

Trubka souosá Ø 80/125 mm – 0,5 m

č. pol.: 0020109179



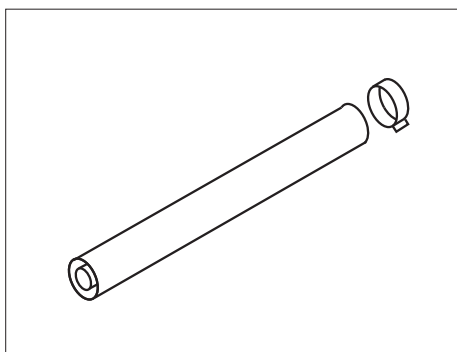
Obsah sestavy:

- 1 × trubka výfuku Ø 80 mm
- 1 × trubka sání Ø 125 mm
- 1 × těsnění Ø 80 mm
- 1 × těsnění Ø 125 mm
- 1 × manžeta Ø 125 mm + spojovací materiál

Tlaková ztráta: 0,5 Em

Trubka souosá Ø 80/125 mm – 1 m

č. pol.: 0020109180



Obsah sestavy:

- 1 × trubka výfuku Ø 80 mm
- 1 × trubka sání Ø 125 mm
- 1 × těsnění Ø 80 mm
- 1 × těsnění Ø 125 mm
- 1 × manžeta Ø 125 mm + spojovací materiál

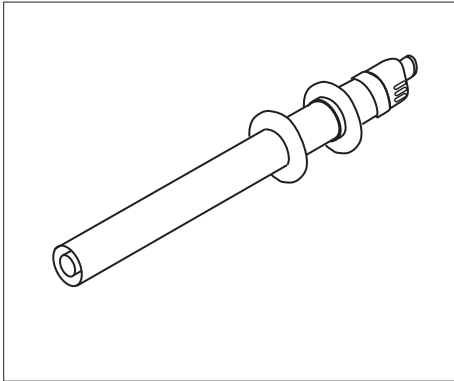
Tlaková ztráta: 1 Em

>>> Odkouření pro kondenzační kotle Ø 80/125 mm.....



Díl zakončovací horizontální Ø 80/125 mm - 1m

č. pol.: 0020109183



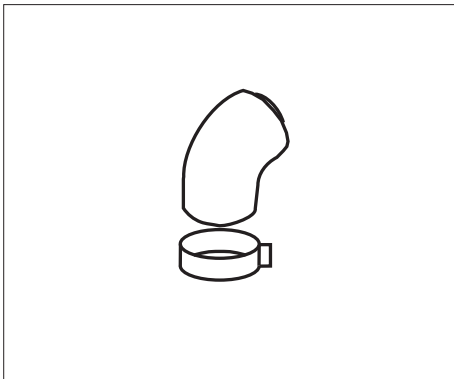
Obsah sestavy:

- 1 × trubka výfuku Ø 80 mm
- 1 × trubka sání Ø 125 mm
- 1 × těsnění Ø 80 mm
- 1 × těsnění Ø 125 mm
- 1 × růžice plastová vnitřní
- 1 × růžice plastová vnější

Tlaková ztráta: 1,2 Em

Koleno 45° – Ø 80/125 mm

č. pol.: 0020109176



Obsah sestavy:

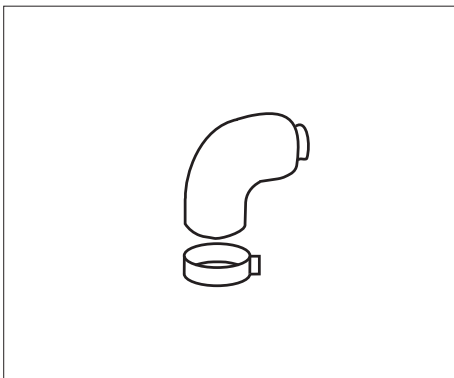
- 2 × koleno 45°
- 2 × těsnění Ø 80 mm
- 2 × těsnění Ø 125 mm
- 2 × manžeta Ø 125 mm + spojovací materiál

Tlaková ztráta: 0,5 Em

Poznámka: V případě, že se spojí dvě kolena za sebou bez 0,5 m úseku na ustálení, je třeba počítat s tlakovou ztrátou 1 Em na každé koleno.

Koleno 87° – Ø 80/125 mm

č. pol.: 0020109178



Obsah sestavy:

- 1 × koleno 87°
- 1 × těsnění Ø 80 mm
- 1 × těsnění Ø 125 mm
- 1 × manžeta Ø 125 mm + spojovací materiál

Tlaková ztráta: 1 Em

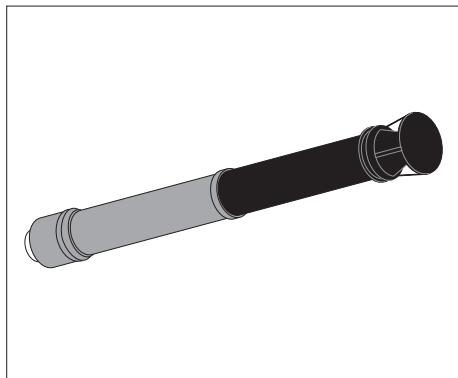
Poznámka: V případě, že se spojí dvě kolena za sebou bez 0,5 m úseku na ustálení, je třeba počítat s tlakovou ztrátou 1,5 Em na každé koleno.

>>> Odkouření pro kondenzační kotle Ø 80/125 mm.....



Sestava komínová Ø 80/125 mm, 1m

č. pol.: 0020109182



Obsah sestavy:

1 × trubka výfuku Ø 80 mm

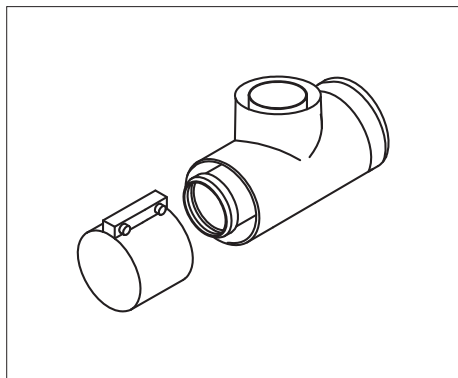
1 × trubka sání Ø 125 mm

Celková délka: 1,2 m

Tlaková ztráta: 1,5 Em

T-kus Ø 80/125 mm s kontrolním otvorem

č. pol.: 0020109177



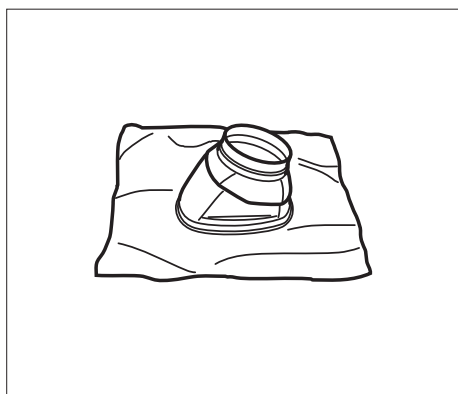
Obsah sestavy:

1 × T - kus Ø 80 / 125 mm

1 × manžeta Ø 125 mm + spojovací materiál

Průchodka střechou 25° – 45°

č. pol.: 7754



Obsah sestavy:




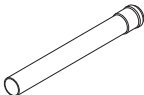
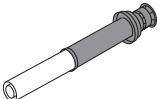


1 × střešní průchodka (25° – 45°)

Poznámka: Průchodka je určena k utěsnění přechodu mezi sestavou komínovou a střešní krytinou pomocí olověného tvarovatelného límce.

>>> Odkouření pro kondenzační kotle 2x Ø 80 mm.....



Seznam dílů odděleného potrubí 2x Ø 80 mm

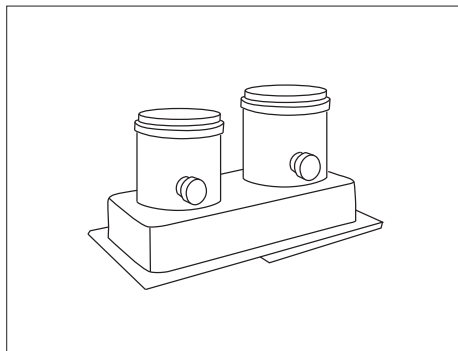
	Název	č. položky
	Člen rozdějovací 2 x Ø 80 mm	0020049385
	Koleno 90° – Ø 80 mm	0020049384
	Koleno 45° – Ø 80 mm	0020049383
	Trubka Ø 80 mm – 1 m	0020049382
	Sestava komínová - oddělená Ø 80/125 mm	0020019089
	Zakončení košík Ø 80 mm	0020049381
	Průchodka střechou 25° – 45°	7754

>>> Odkouření pro kondenzační kotle 2 x Ø 80 mm.....



Člen rozdělovací 2 x Ø 80 mm

č. pol.: 0020049385



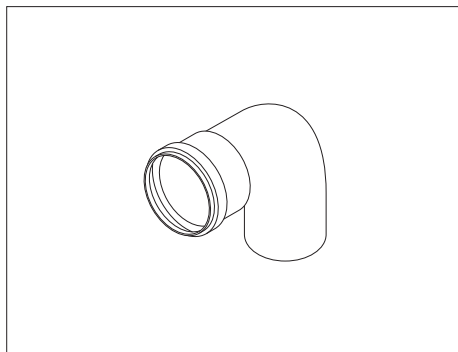
Obsah sestavy:

- 1 x rozdělovací člen s odběrnými místy
- 1 x těsnění vzduchové části kotle
- 2 x těsnění Ø 80 mm
- 4 x samořezné šrouby

Tlaková ztráta: 0,5 Em

Koleno 90° – Ø 80 mm

č. pol.: 0020049384



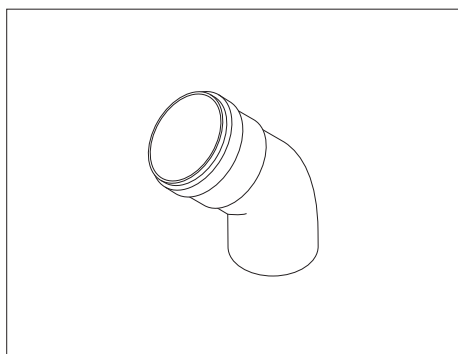
Obsah sestavy:

- 1 x koleno 90° Ø 80 mm
- 1 x těsnění Ø 80 mm

Tlaková ztráta: 2 Em

Koleno 45° – Ø 80 mm

č. pol.: 0020049383



Obsah sestavy:

- 2 x koleno 45° Ø 80 mm
- 2 x těsnění Ø 80 mm

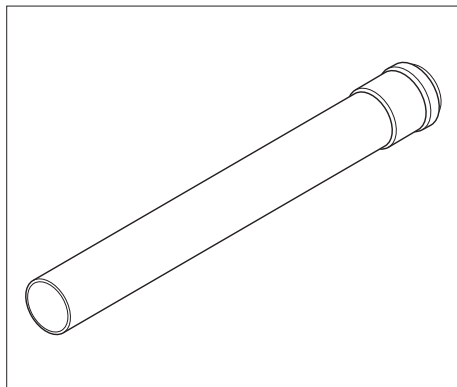
Tlaková ztráta: 1 Em

>>> Odkouření pro kondenzační kotle 2 x Ø 80 mm.....



Trubka Ø 80 mm – 1 m

č. pol.: 0020049382



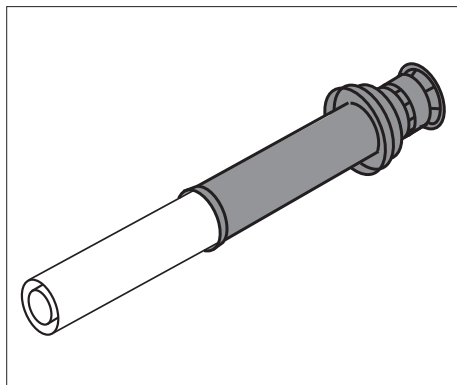
Obsah sestavy:

1 × trubka oddělená 1 m Ø 80 mm
1 × těsnění Ø 80 mm

Tlaková ztráta: 1 Em

Sestava komínová - oddělená Ø 80/125 mm

č. pol.: 0020019089



Obsah sestavy:

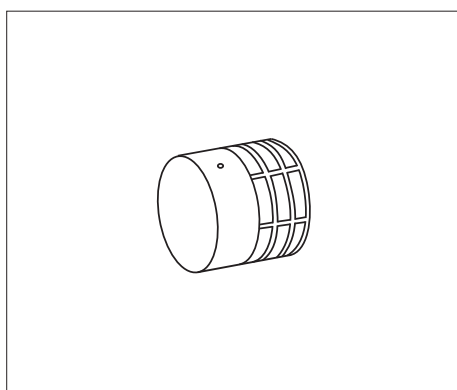
1 × trubka výfuku Ø 80 mm
1 × trubka sání Ø 125 mm

Celková délka: 1,18 m

Tlaková ztráta: 1,5 Em

Zakončení košík Ø 80 mm

č. pol.: 0020049381



Obsah sestavy:

1 × ukončovací košík Ø 80 mm
1 × samořezný šroub

Tlaková ztráta: 0,5 Em

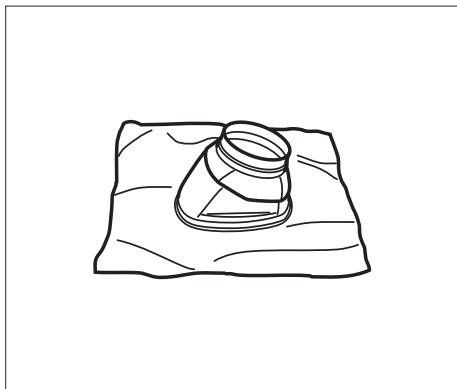
Poznámka: Košík se nasazuje na tupý konec trubky. (V případě potřeby se trubka zkracuje).

>>> Odkouření pro kondenzační kotle 2 x Ø 80 mm.....



Průchodka střechou 25° – 45°

č. pol.: 7754



Obsah sestavy:

1 × střešní průchodka (25° – 45°)

Poznámka: Průchodka je určena k utěsnění přechodu mezi sestavou komínovou a střešní krytinou pomocí olověného tvarovatelného límce.

>>> Odkouření pro nekondenzační kotle.....



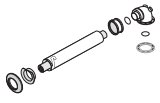
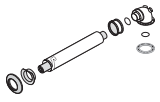
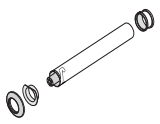
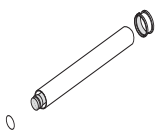
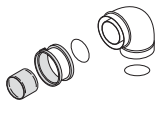

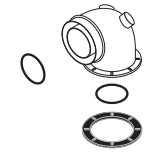
Odkouření pro nekondenzační kotle Panther, Gepard, Tiger

Ø 60/100 mm

Ø 80/125 mm




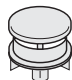

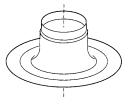
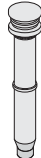




2 × Ø 80 mm

Seznam dílů souosého potrubí Ø 60/100 mm

	Název	č. položky
	Sestava vodorovná Ø 60/100 mm – 1 m	0020056510
	Sestava vodorovná Ø 60/100 mm – 0,75 m	0020056511
	Trubka koncová Ø 60/100 mm – 1 m	3942
	Trubka souosá Ø 60/100 mm – 0,2 m	3946
	Trubka souosá Ø 60/100 mm – 0,5 m	3945
	Trubka souosá Ø 60/100 mm – 1 m	2825
	Koleno Ø 60/100 mm – 90°	2842
	Koleno Ø 60/100 mm – 45°	2840
	Koleno s přírubou Ø 60/100 mm – 90°	0020056512

>>> Odkouření pro nekondenzační kotle Ø 60/100 mm.....



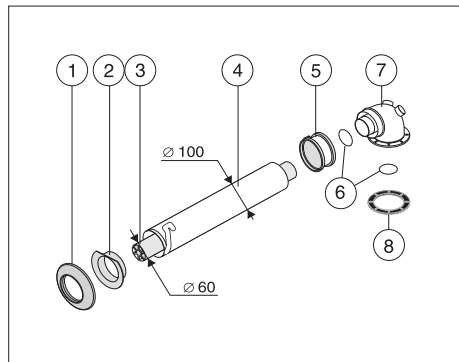
	Název	č. položky
	Díl zakončovací souosý Ø 60/100 mm	0020056513
	Zachycovač kondenzátu Ø 60/100 mm	2857
	Odbočka pravouhlá Ø 60/100 mm	2841
	Zakončení svislé (stříška) souosé	5300
	Průchodka střechou šikmá	2844
	Průchodka střechou rovná	2845
	Sestava komínová Ø 60/100 mm – 1 m	2805
	Manžeta Ø 100/100 mm se sponou	0020055536
	Manžeta Ø 100/95 mm se sponou	0020055537
	Silikon. rúžice Ø 100 mm - EPDM - venkovní	5301
	Silikon. rúžice Ø 100 mm - NYLON - vnitřní	5302

>>> Odkouření pro nekondenzační kotle Ø 60/100 mm.....



Sestava vodorovná Ø 60/100 mm – 1 m

č. pol.: 0020056510



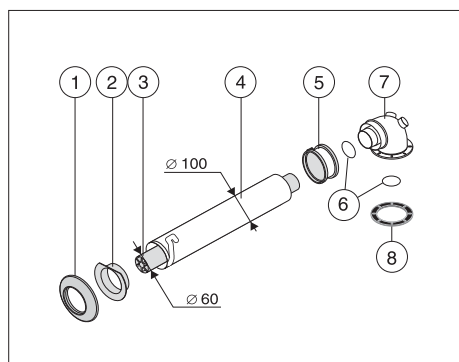
Obsah sestavy:

- 1 – 1 × silikonová rúžice Ø 100 mm – vnější
- 2 – 1 × plastová rúžice Ø 100 mm – vnitřní
- 3 – 1 × trubka výfuku Ø 60 mm zakončená mřížkou
- 4 – 1 × trubka sání Ø 100 mm
- 5 – 1 × manžeta 100/95 mm + spona
- 6 – 2 × těsnění Ø 60 mm
- 7 – 1 × koleno s přírubou Ø 60/100 mm – 90°
- 8 – 1 × těsnění pod přírubu
- 4 × šroubek

Tlaková ztráta: 2 Em

Sestava vodorovná Ø 60/100 mm – 0,75 m

č. pol.: 0020056511



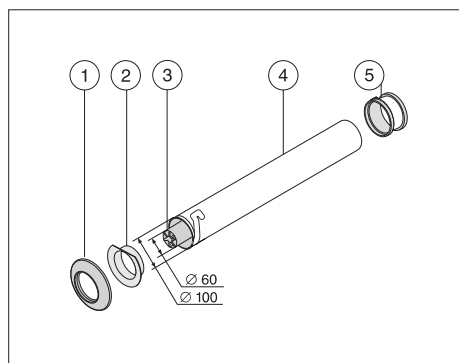
Obsah sestavy:

- 1 – 1 × silikonová rúžice Ø 100 mm – vnější
- 2 – 1 × plastová rúžice Ø 100 mm – vnitřní
- 3 – 1 × trubka výfuku Ø 60 mm zakončená mřížkou
- 4 – 1 × trubka sání Ø 100 mm
- 5 – 1 × manžeta 100/95 mm + spona
- 6 – 2 × těsnění Ø 60 mm
- 7 – 1 × koleno s přírubou Ø 60/100 mm – 90°
- 8 – 1 × těsnění pod přírubu
- 6 × šroubek

Tlaková ztráta: 1,75 Em

Trubka koncová Ø 60/100 mm – 1 m

č. pol.: 3942



Obsah sestavy:

- 1 – 1 × silikonová rúžice Ø 100 mm - vnější
- 2 – 1 × plastová rúžice Ø 100 mm - vnitřní
- 3 – 1 × trubka výfuku Ø 60 mm zakončená mřížkou
- 4 – 1 × trubka sání Ø 100 mm
- 5 – 1 × manžeta 100/100 mm + spona
- 2 × šroubek

Tlaková ztráta: 1 Em

>>> Odkouření pro nekondenzační kotle Ø 60/100 mm.....



Trubka souosá Ø 60/100 mm – 0,2 m

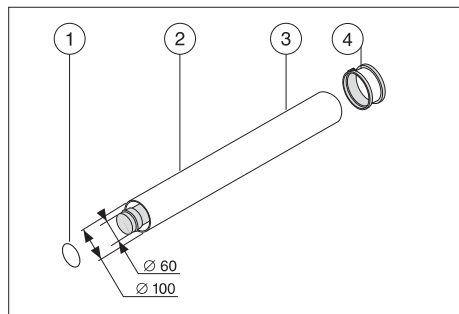
Trubka souosá Ø 60/100 mm – 0,5 m

Trubka souosá Ø 60/100 mm – 1 m

č. pol.: 3946

č. pol.: 3945

č. pol.: 2825



Obsah sestavy:

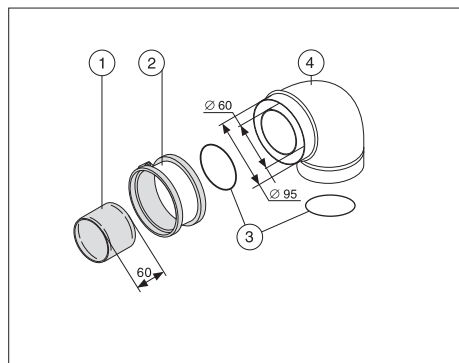
- 1 – 1× těsnění Ø 60 mm
- 2 – 1× trubka výfuku Ø 60 mm (0,2 / 0,5 / 1 m)
- 3 – 1× trubka sání Ø 100 mm (0,2 / 0,5 / 1 m)
- 4 – 1× manžeta 100/100 mm + spona
- 2× šroubek
- 1× vystředovací spona (není u 0,2m)

Tlaková ztráta:

T1D-200	0,2 Em
T1D-500	0,5 Em
T1D-1000	1 Em

Koleno Ø 60/100 mm – 90°

č. pol.: 2842



Obsah sestavy:

- 1 – 1× spojka Ø 60 mm
- 2 – 1× manžeta 100/95 mm + spona
- 3 – 2× těsnění Ø 60 mm
- 4 – 1× koleno Ø 60/100 mm – 90°
- 2× šroubek

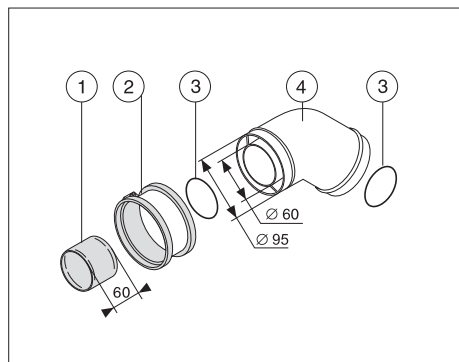
Tlaková ztráta: 1 Em

Upozornění: v případě, že se spojí dvě 90° kolena za sebou bez 0,5 m úseku na ustálení, potom je potřeba počítat s tlakovou ztrátou 1,5 Em na každé koleno.

Upozornění: při spojení dvou kolen za sebou je potřeba mezi kolena vložit úsek rovné trubky.

Koleno Ø 60/100 mm – 45°

č. pol.: 2840



Obsah sestavy:

- 1 – 1× spojka Ø 60 mm
- 2 – 1× manžeta 100/95 mm
- 3 – 2× těsnění Ø 60 mm
- 4 – 1× koleno Ø 60/100 mm – 45°
- 2× šroubek

Tlaková ztráta: 0,5 Em

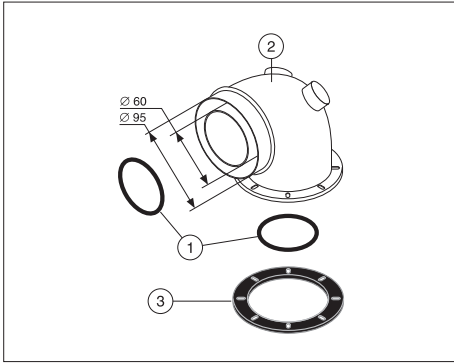
Upozornění: při spojení dvou kolen za sebou je potřeba mezi kolena vložit úsek rovné trubky.

>>> Odkouření pro nekondenzační kotle Ø 60/100 mm.....



Koleno s přírubou Ø 60/100 mm – 90°

č. pol.: 0020056512



Obsah sestavy:

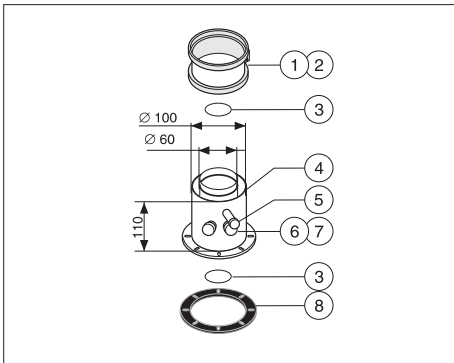
- 1 – 2× těsnění Ø 60 mm
- 2 – 1× koleno s přírubou Ø 60/100 mm – 90°
- 3 – 1× těsnění pod přírubu
- 6× šroubek

Tlaková ztráta: 1 Em

Upozornění: v případě, že se spojí dvě 90° kolena za sebou bez 0,5 m úseku na ustálení, je potřeba počítat s tlakovou ztrátou 1,5 Em na každé koleno.

Díl zakončovací souosý Ø 60/100 mm

č. pol.: 0020056513



Díl zakončovací souosý Ø 60/100 mm obsahuje zachycovač kondenzátu.

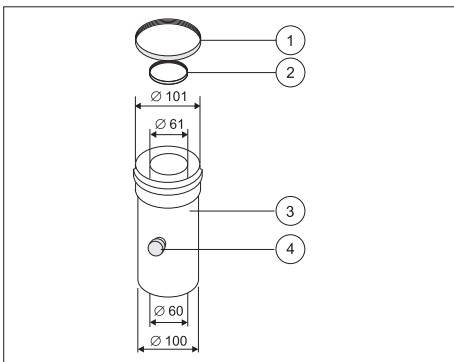
Obsah sestavy:

- 1 – 1× spona
- 2 – 1× manžeta 100/100 mm
- 3 – 2× těsnění Ø 60 mm
- 4 – 1× ukončovací díl s přírubou
- 5 – 1× zátka M16×1
- 6 – 2× zátka M20×1
- 7 – 2× těsnění pod zátku M20
- 8 – 1× těsnění pod přírubu
- 6× šroubek

Tlaková ztráta: 0,2 Em

Zachycovač kondenzátu Ø 60/100 mm

č. pol.: 2857



Obsah sestavy:

- 1 – 1× těsnění Ø 100 mm
- 2 – 1× těsnění Ø 60 mm
- 3 – 1× nádržka Ø 60/100 mm
- 4 – 1× zátka
- 1× vystředovací spona

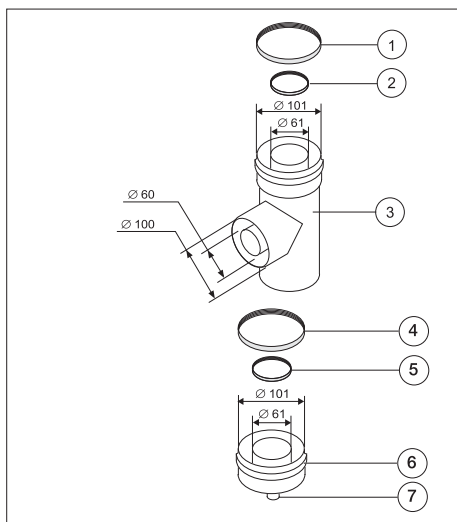
Tlaková ztráta: 0,3 Em

>>> Odkouření pro nekondenzační kotle Ø 60/100 mm.....



Odbočka pravouhlá Ø 60/100 mm

č. pol.: 2841



Obsah sestavy:

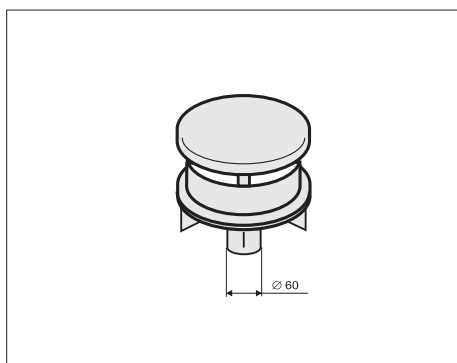
- 1 – 1× těsnění Ø 100 mm
- 2 – 1× těsnění Ø 60 mm
- 3 – 1× odbočka Ø 60/100 mm
- 2× vystředovací spona
- 4 – 1× těsnění Ø 100 mm
- 5 – 1× těsnění Ø 60 mm
- 6 – 1× víko Ø 60/100 mm
- 7 – 1× zátka

Tlaková ztráta:

- 0,5 Em – v přímém směru
- 1 Em – při odbočování

Zakončení svislé (stříška) souosé

č. pol.: 5300



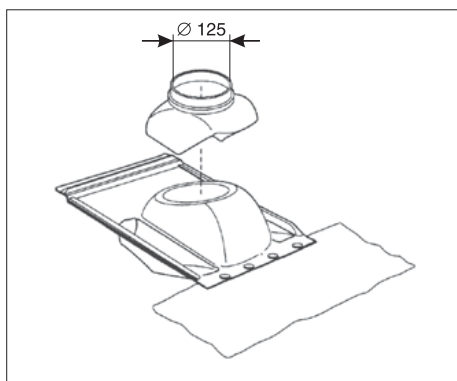
Obsah sestavy:

- 1× zakončení svislé souosé

Tlaková ztráta: 0,5 Em

Průchodka střechou šikmá

č. pol.: 2844



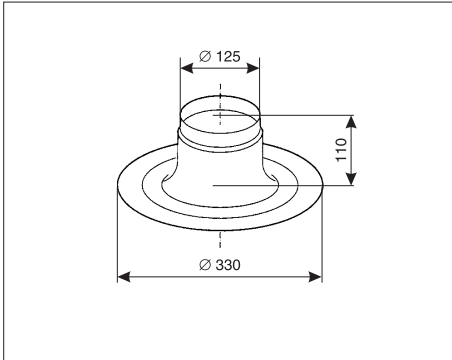
Popis: Průchodka s plynule stavitelným úhlem sklonu střechy zost. - 4ost.a olověným tvarovatelným límcem na utěsnění přechodu mezi průchodkou a střešní krytinou. Používá se ve spojení s komínovou sadou S3. Dodává se v plastovém provedení v černé barvě. Průměr otvoru je 125 mm.

>>> Odkouření pro nekondenzační kotle Ø 60/100 mm.....



Průchodka střechem rovná

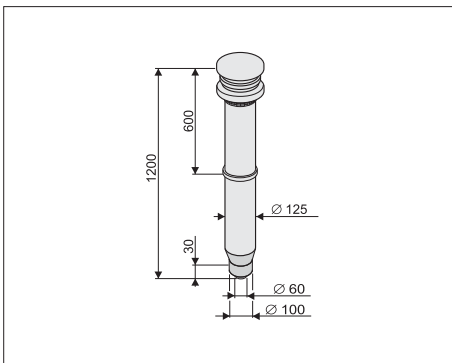
č. pol.: 2845



Popis: Průchodka pro průchod vodorovnou střechou. Používá se ve spojení s komínovou sadou S3. Dodává se v plastovém provedení v černé barvě. Průměr otvoru je 125 mm.

Sestava komínová Ø 60/100 mm – 1 m

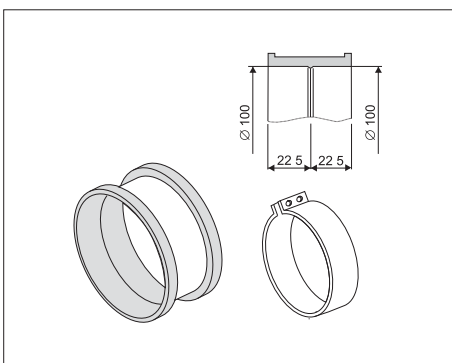
č. pol.: 2805



Obsah sestavy:
 1× komínová trubka
 1× spojka Ø 60 mm
 1× vystředovací spona
Tlaková ztráta: 1,5 Em

Manžeta Ø 100/100 mm

č. pol.: 0020055536



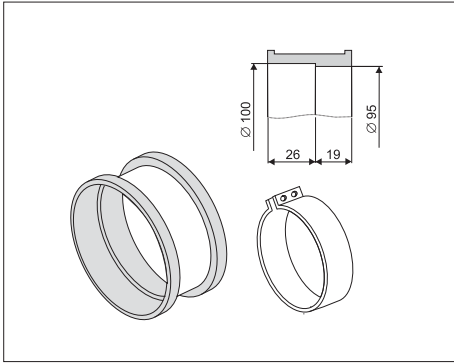
Obsah sestavy:
 1× spona
 1× manžeta 100/100 mm

>>> Odkouření pro nekondenzační kotle Ø 60/100 mm.....



Manžeta Ø 100/95 mm

č. pol.: 0020055537

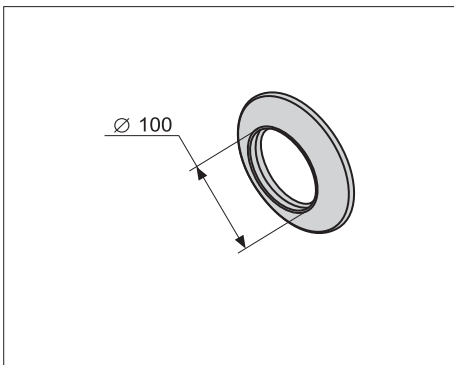


Obsah sestavy:

- 1× spona
- 1× manžeta 100/95 mm

Silikon. růžice Ø 100 mm - EPDM - venková

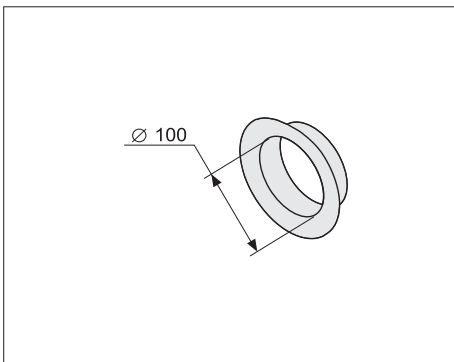
č. pol.: 5301



Popis: Růžice je určena k utěsnění i estetické zakrytí průchodu stěnou sousého potrubí sání a výfuku 60/100 mm na vnější straně stěny.

Silikon. růžice Ø 100 mm - NYLON - vnitřní

č. pol.: 5302



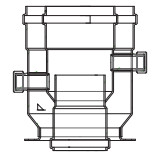
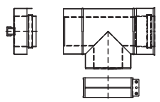
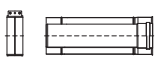
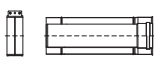
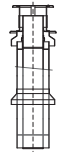
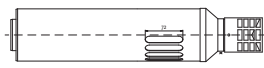
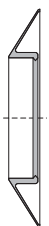


Popis: Růžice je určena k utěsnění i estetické zakrytí průchodu stěnou sousého potrubí sání a výfuku 60/100 mm na vnitřní straně stěny.

>>> Odkouření pro nekondenzační kotle Ø 80/125 mm.....



Seznam dílů sousého potrubí Ø 80/125 mm

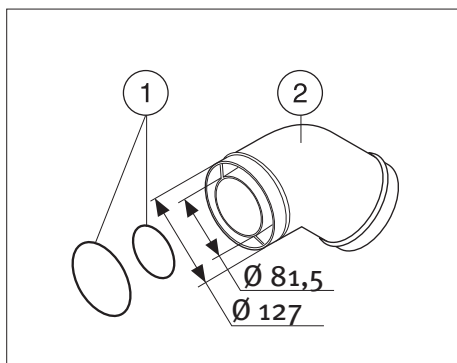
	Název	č. položky
	Koleno Ø 80/125 mm – 45°	7745
	Koleno Ø 80/125 mm – 90°	7746
	Redukce s přírubou na Ø 80/125 mm	0020064549
	T – kus Ø 80/125 mm – 250 mm / 90°	0020064551
	Trubka sousá Ø 80/125 mm – 1 m	7743
	Trubka sousá Ø 80/125 mm – 0,5 m	7744
	Nástavec, střešní vertikál. Ø 80/125 mm	7747
	Horizontální zakončení sousé Ø 80/125 mm – 1 m	0020064556
	Manžeta krycí Ø 125 mm	0020064550

>>> Odkouření pro nekondenzační kotle Ø 80/125 mm.....



Koleno Ø 80/125 mm – 45°

č. pol.: 7745



Obsah sestavy:

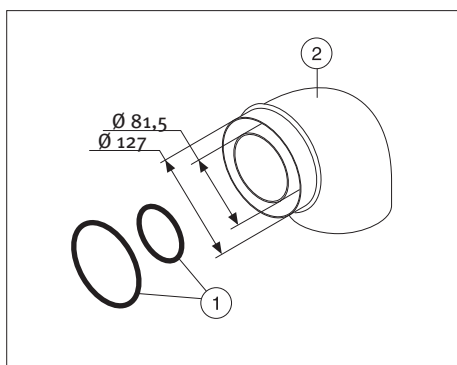
- 1 – 2× těsnění Ø 80 mm, Ø 125 mm
- 2 – 1× koleno Ø 80/125 mm – 45°

Tlaková ztráta: 0,5 Em

Upozornění: při spojení dvou kolena za sebou je potřeba mezi kolena vložit úsek rovné trubky.

Koleno Ø 80/125 mm – 90°

č. pol.: 7746



Obsah sestavy:

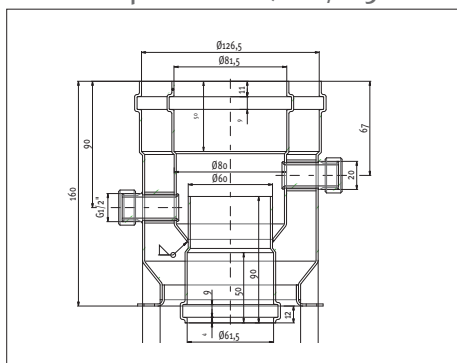
- 1 – 2× těsnění Ø 80 mm, Ø 125 mm
- 2 – 1× koleno s přírubou Ø 80/125 mm – 90°

Tlaková ztráta: 1 Em

Upozornění: v případě, že se spojí dvě 90° kolena za sebou bez 0,5 m úseku na ustálení, je potřeba počítat s tlakovou ztrátou 1,5 Em na každé koleno.

Redukce s přírubou na Ø 80/125 mm

č. pol.: 0020064549



Obsah sestavy:

- 1× těsnění pod přírubu
- 2× těsnění Ø 80 mm, Ø 125 mm
- 2× krytka odběrného místa

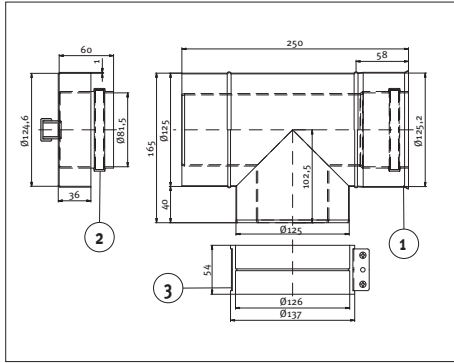
Tlaková ztráta: 0,5 Em

>>> Odkouření pro nekondenzační kotle Ø 80/125 mm.....



T-kus Ø 80/125 - 250/90°

č. pol.: 0020064551



Obsah sestavy:

- 1 – T-kus Ø 80/125 mm
- 2 – Kondenzační uzávěr
- 3 – Spona

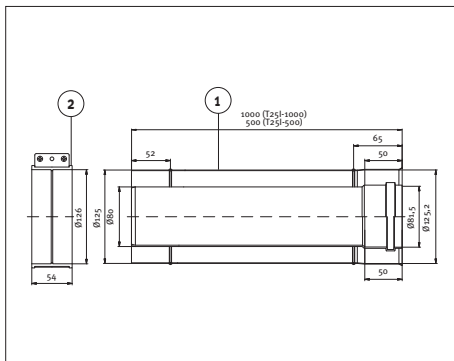
Tlaková ztráta: 1 Em

Trubka souosá Ø 80/125 mm - 0,5 m

č. pol.: 7744

Trubka souosá Ø 80/125 mm - 1 m

č. pol.: 7743



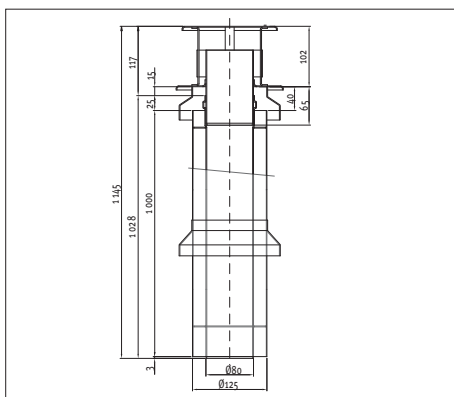
Obsah sestavy:

- 1 – Souosá trubka Ø 80/125 mm (0,5 / 1 m)
- 2 – Spona s manžetou Ø 126 mm

Tlaková ztráta: 0,5 Em / 1 Em

Sestava komínová Ø 80/125 mm

č. pol.: 7747



Obsah sestavy:

- 1 – Sestava komínová Ø 80/125 mm -1,15 m

Tlaková ztráta: 1,5 Em

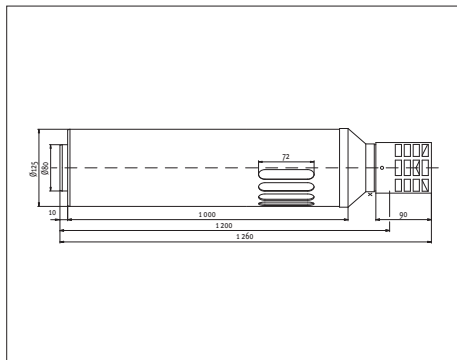
Upozornění: Při sestavování svislého potrubí je vždy potřeba do trasy zařadit díly na odvod kondenzátu. Vnější průměr nástavce je 125 mm.

>>> Odkouření pro nekondenzační kotle Ø 80/125 mm.....



Horizontální zakončení souosé Ø 80/125 mm - 1 m

č. pol.: 0020064556



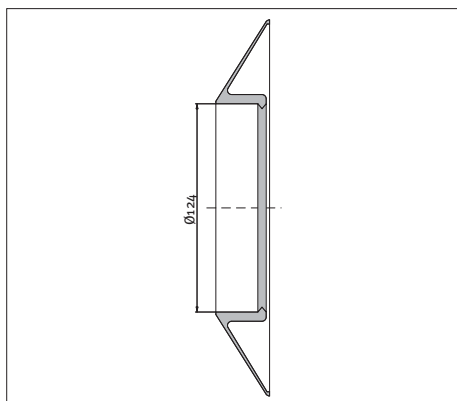
Obsah sestavy:

Trubka sání a výfuku Ø 80/125 mm (1 m)

Tlaková ztráta: 1 Em

Manžeta krycí Ø 125 mm

č. pol.: 0020064550



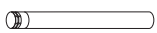





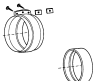


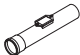

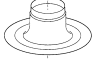


Popis: Manžeta je určena k utěsnění i estetické zakrytí průchodu potrubí stěnou Ø 125 mm.

>>> Odkouření pro nekondenzační kotle 2x Ø 80.....



Seznam dílů odděleného potrubí 2x Ø 80 mm

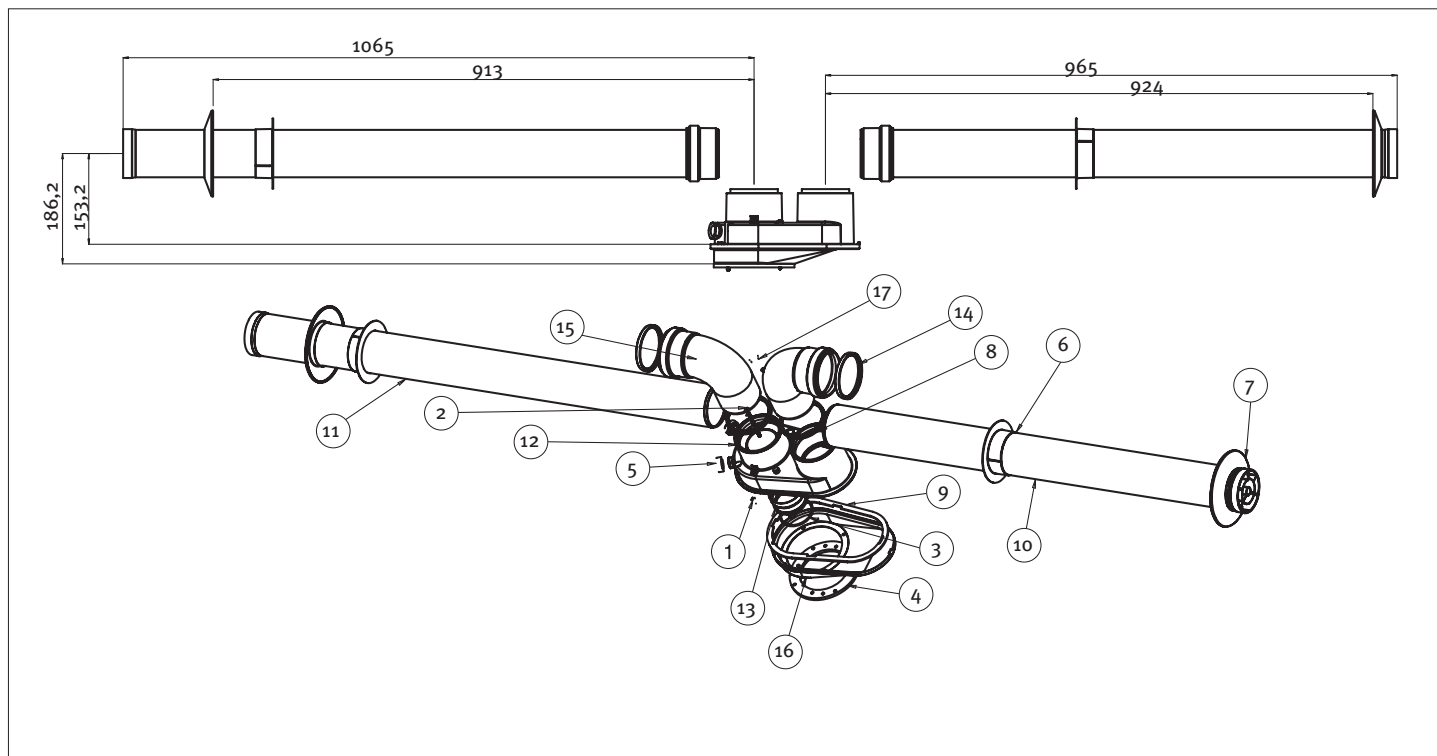
	Název	č. položky
	Sestava oddělená Ø 80 mm	0020056514
	Trubka oddělená Ø 80 mm – 1m	2819
	Trubka oddělená s košíkem Ø 80 mm – 1m	2821
	Koleno Ø 80 mm – 45°	2837
	Koleno Ø 80 mm – 90°	2830
	Zachycovač kondenzátu Ø 80 mm	2858
	Sestava komínová Ø 80 mm – 1 m	2809
	Zakončení svislé (stříška) – Ø 80 mm	2865
	Spona Ø 80 mm s manžetou	2921
	Rozdvojovací člen 80/80 mm	0020045058
	Silikonová růžice Ø 80 mm	2927
	Trubka s revizním otvorem Ø 80 mm, 0,35m	0020088231
	Průchodka střechou šikmá	2844
	Průchodka střechou rovná	2845

>>> Odkouření pro nekondenzační kotle 2x Ø 80.....



Sestava oddělená Ø 80 mm

č. pol.: 0020056514



Obsah sestavy:

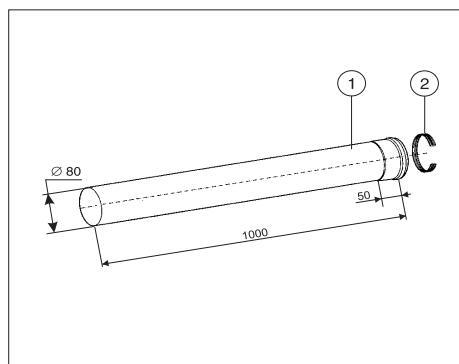
- 1 – 2× šroubek 4,2 x 13
- 2 – 2× šroubek 4,2 x 80
- 3 – 1× těsnící kroužek Ø 60 mm
- 4 – 1× těsnění pod přírubu
- 5 – 2× odběrné (měřicí) místo
- 6 – 2× těsnící růžice vnitřní
- 7 – 2× těsnící růžice vnější
- 8 – 2× těsnění Ø 80 mm
- 9 – 1× těsnění rozdělovacího členu

- 10 – 1× trubka sání včetně košíčku
- 11 – 1× trubka výfuku včetně košíčku
- 12 – 1× rozdělovací člen
- 13 – 1× vnitřní adaptér
- 14 – 2× těsnění Ø 88 mm
- 15 – 2× koleno Ø 80 mm - 90°
- 16 – 1× uzávěr (dno) rozdělovacího členu
- 17 – 1× zátka

Tlaková ztráta: 5 Em

Trubka oddělená Ø 80 mm – 1m

č. pol.: 2819



Obsah sestavy:

- 1 – 1× trubka Ø 80 mm
- 2 – 1× těsnění Ø 80 mm

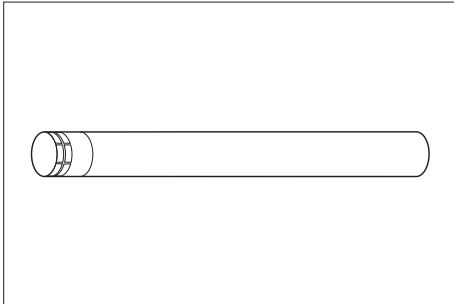
Tlaková ztráta: 1 Em

>>> Odkouření pro nekondenzační kotle 2x Ø 80.....



Trubka oddělená s košíkem Ø 80 mm – 1m

č. pol.: 2821



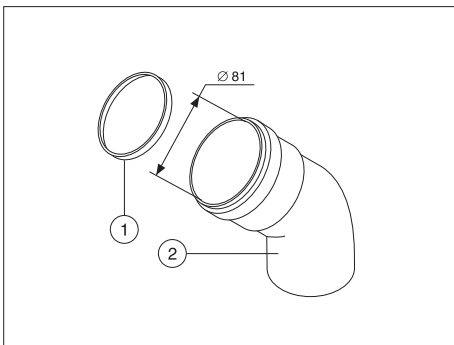
Obsah sestavy:

1× trubka s košíkem Ø 80 mm

Tlaková ztráta: 1 Em

Koleno Ø 80 mm – 45°

č. pol.: 2837



Obsah sestavy:

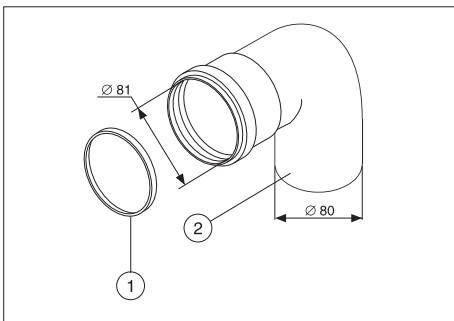
1 – 1× těsnění Ø 80 mm

2 – 1× koleno Ø 80 mm – 45°

Tlaková ztráta: 0,5 Em

Koleno Ø 80 mm – 90°

č. pol.: 2830



Obsah sestavy:

1 – 1× těsnění Ø 80 mm

2 – 1× koleno Ø 80 mm – 90°

Tlaková ztráta: 1 Em

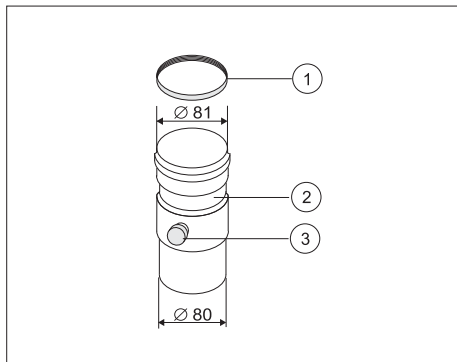
Upozornění: V případě, že se spojí dvě 90° kolena za sebou, potom je potřeba počítat s tlakovou ztrátou 1,5 Em na každé koleno.

>>> Odkouření pro nekondenzační kotle 2x Ø 80.....



Zachycovač kondenzátu Ø 80 mm

č. pol.: 2858



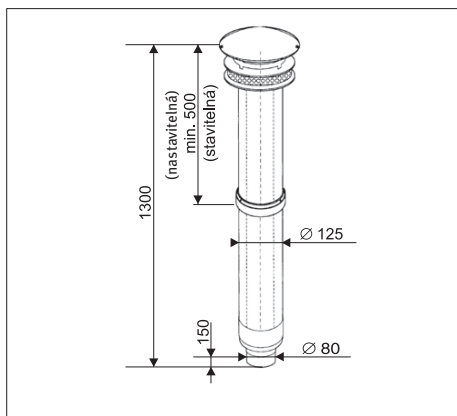
Obsah sestavy:

- 1 – 1× těsnění Ø 80 mm
- 2 – 1× nádržka Ø 80 mm
- 3 – 1× zátka

Tlaková ztráta: 0,3 Em

Sestava komínová Ø 80 mm – 1 m

č. pol.: 2809



Obsah sestavy:

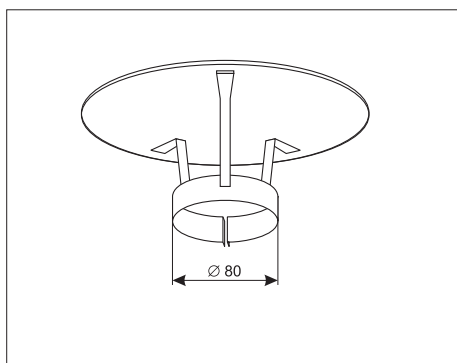
- 1× komínová trubka
- 1× redukce 80/125 mm
- 3× šroubek

Tlaková ztráta: 1,5 Em

Upozornění: Při sestavování svislého potrubí je vždy potřeba do trasy zařadit díly na odvod kondenzátu

Zakončení svislé (stříška) – Ø 80 mm

č. pol.: 2865



Obsah sestavy:

- 1 – 1× zakončení svislé

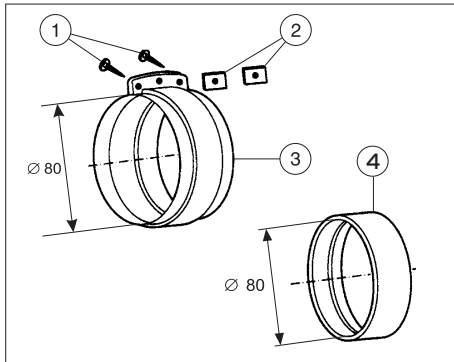
Tlaková ztráta: 0,5 Em

>>> Odkouření pro nekondenzační kotle 2x Ø 80.....



Spona Ø 80 mm s manžetou

č. pol.: 2921

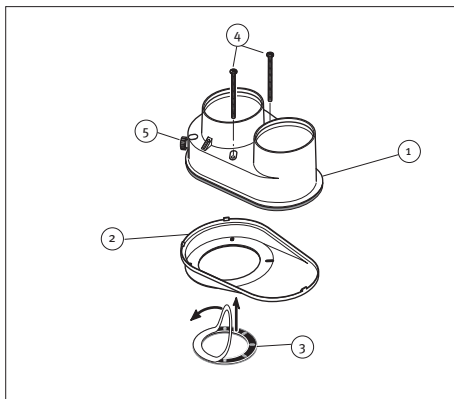


Obsah sestavy:

- 1 – 2× šroubek 3,7×10
- 2 – 2× plechový protikus
- 3 – 1× spona
- 4 – 1× manžeta Ø 80 mm

Rozdvojovací člen 80/80 mm

č. pol.: 0020045058



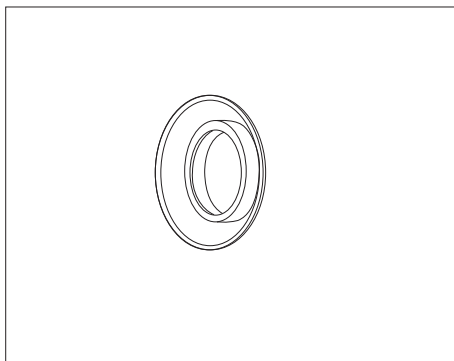
Obsah sestavy:

- 1 – 1× rozdělovací člen
- 2 – 1× uzávěr (dno) rozdělovacího členu
- 3 – 1× těsnění pod přírubu (4179)
- 4 – 2× šroubek 4,2 × 80 mm
- 5 – 2× víko odběrného (měřicího) místa

Tlaková ztráta: 0,5 Em

Silikonová růžice Ø 80 mm

č. pol.: 2927



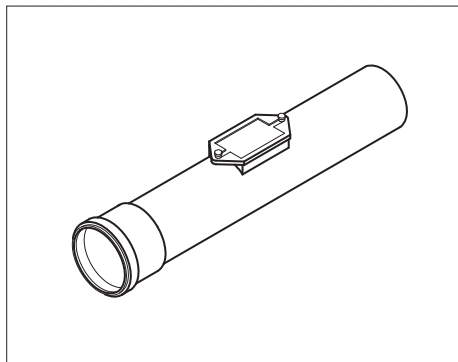
Popis: Růžice je určena ke utěsnění i estetické zakrytí průchodu stěnou odděleného potrubí sání nebo výfuku Ø 80 mm.

>>> Odkouření pro nekondenzační kotle 2x Ø 80.....



Trubka s revizním otvorem Ø 80 mm, 0,35m

č. pol.: 0020088231



Obsah sestavy:

1× trubka s revizním otvorem Ø 80 mm

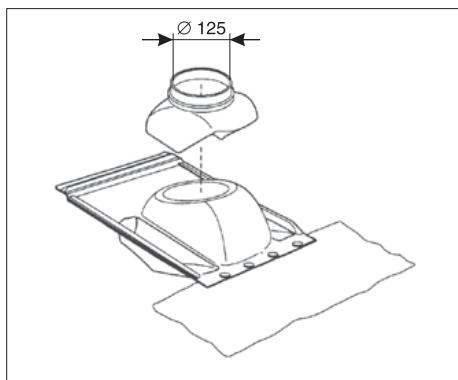
1× těsnění Ø 80 mm

Délka trubky: 0,35m

Tlaková ztráta: 0,4 Em

Průchodka střechou šikmá

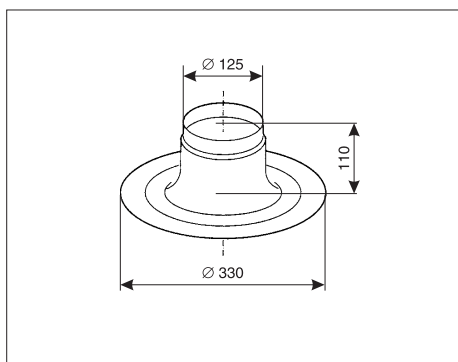
č. pol.: 2844



Popis: Průchodka s plynule stavitelným úhlem sklonu střechy 20st. - 40st. a olověným tvarovatelným límcem na utěsnění přechodu mezi průchodkou a střešní krytinou. Používá se ve spojení s komínovou sadou S3. Dodává se v plastovém provedení v černé barvě. Průměr otvoru je 125 mm.

Průchodka střechou rovná

č. pol.: 2845



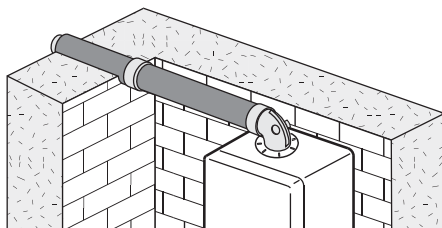
Popis: Průchodka pro průchod vodorovnou střechou. Používá se ve spojení s komínovou sadou S3. Dodává se v plastovém provedení v černé barvě. Průměr otvoru je 125 mm.

>>> Příklady možného zapojení potrubí odkouření.....

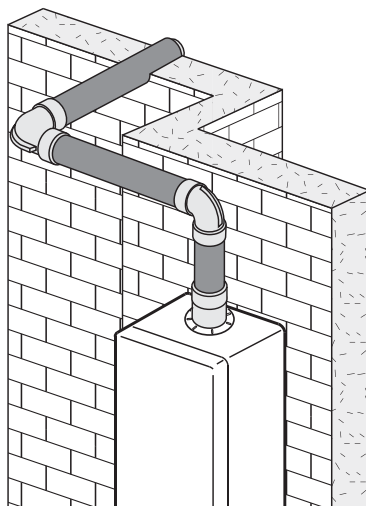


- pro nekondezační kotle je nutné systém potrubí odkouření vybavit odvaděčem kondenzátu
- pro kondezační kotle není nutné systém potrubí odkouření vybavit odvaděčem kondenzátu

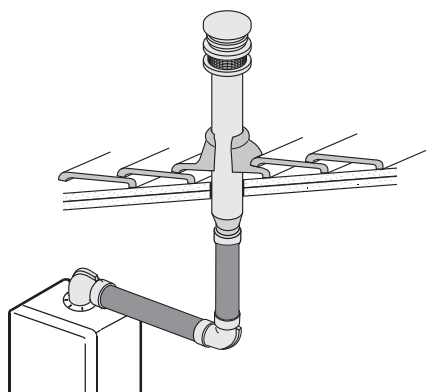
Do boku dále než 1 metr od kotle (vpravo nebo vlevo)



Zvýšené o 0,5 metru, do boku a dozadu od kotle (vpravo nebo vlevo)



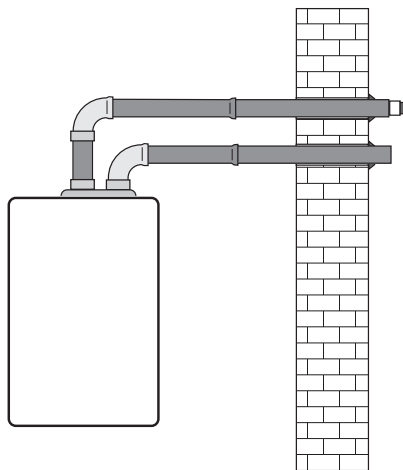
Na střechu s odskokem 90°



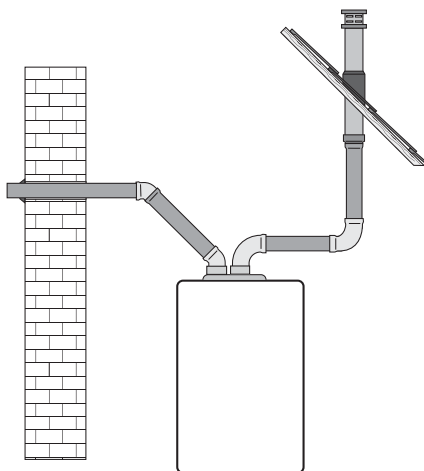
>>> Příklady možného zapojení potrubí odkouření.....



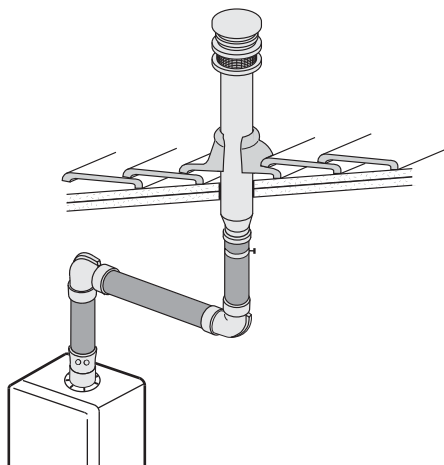
Sání vzduchu a výfuk spalin vodorovně vyústěn na stejné fasádě



Sání vzduchu z fasády s odskokem o 45° a výfuk spalin s odskokem o 90° na střechu



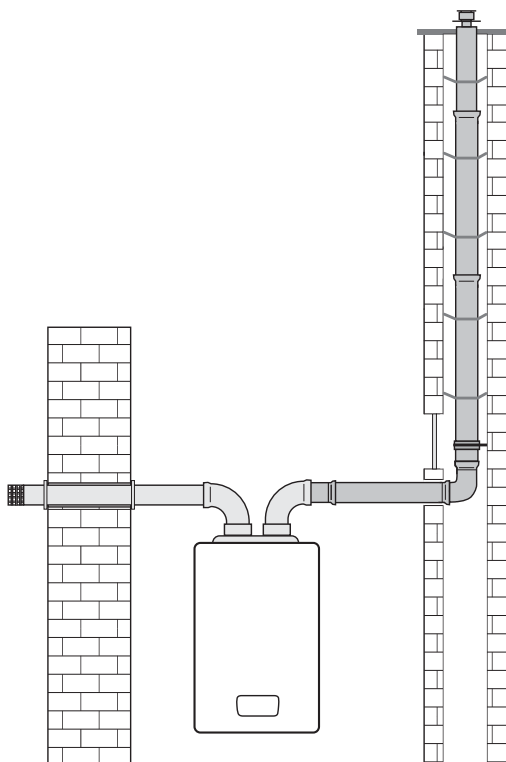
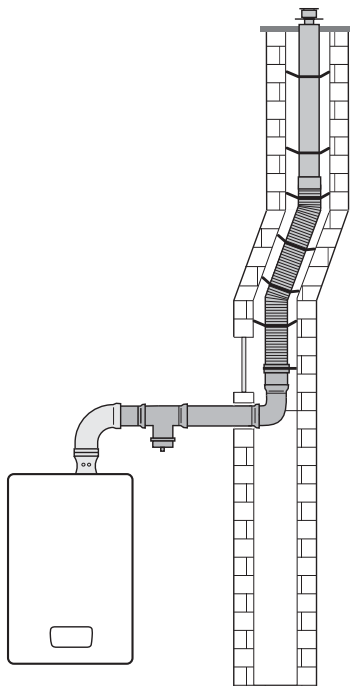
Na střechu s odskokem 90°



>>> Příklady možného zapojení potrubí odkouření.....



Příklady tras odtahu spalin komínovým průduchem



0020118409 v.02 28/02/2011

VAILLANT GROUP CZECH s.r.o.

Chrášťany 188
252 19 Praha-západ
Email: protherm@protherm.cz

Recepce:
Tel.: +420 257 090 811
Fax: +420 257 950 917

www.protherm.cz

